

TUPAI[®]

PARTNER IN SMART SOLUTIONS

Informacje techniczne zawarte w tym katalogu mogą nie odpowiadać rzeczywistym kolorom i wymiarom. Mając na celu innowacje i ulepszenia, zastrzegamy sobie prawo do wprowadzania zmian i dostępności produktów w tym katalogu w dowolnym momencie bez powiadomienia.

Nie odpowiadamy za błędy w druku.

Publikacja przeznaczona dla Partnerów handlowych.

Ceny netto (zł) nie zawierają podatku VAT

Technical information included in this catalogue might not correspond to the real colors, measures and dimensions. With the innovation and improvement as aim, we reserve the right to make changes and availability of products in this catalogue at any time without further notice.

We are not responsible for any printing error.

Catalogue dedicated to commercial Partners.

Net prices (zł) and VAT must be added

DLACZEGO TUPAI POLSKA

W TUPAI WIERZYMY W DOBRE RELACJE. DLATEGO JESTEŚMY BLIŻEJ.

Własne biuro to nowe możliwości. W Tupai od lat chcemy być bliżej, by jeszcze lepiej rozumieć lokalne potrzeby naszych partnerów i jeszcze szybciej reagować. Tupai Polska jest wyrazem wieloletniej obecności marki na rynku Europy Środkowo-Wschodniej i świadomości, że będąc bliżej możemy więcej.

W tym roku zapraszamy do nowo powstałego oddziału producenta, który pomoże nam utrzymywać dobre relacje z naszymi odbiorcami w Polsce oraz Europie Środkowo-Wschodniej.

Tupai Polska to doświadczony zespół specjalistów, skład fabryczny i szerokie portfolio możliwości produkcyjnych.

W JEDNYM MIEJSCU.

WHY TUPAI POLSKA

TUPAI BELIEVES IN GOOD RELATIONSHIPS, THAT IS WHY WE ARE CLOSER.

Own office means new opportunities. We want to be closer, to understand our partnerships local needs and react quicker. For a long time Tupai Polska expresses the presence of the brand in Central and Eastern Europe confirming that being closer we could do much more.

This year, we invite you to visit our branch, which will help us to keep better relationships with our clients in Poland and Central and Eastern Europe.

Tupai Poland has an expert team, and a warehouse with a wide portfolio of possibilities for production.

EVERYTHING AT THE SAME PLACE.



1976



WSZYSTKO DLA PRZEMYSŁU
EVERTHING FOR INDUSTRY

Z ambicji i przedsiębiorczości Joaquina Cruza narodziła się firma Tupai pod hasłem WSZYSTKO DLA PRZEMYSŁU

Result of the willingness and entrepreneurship of Joaquim Cruz born the Tupai company with the slogan EVERYTHING FOR INDUSTRY

2021



PARTNER W INTELIGENTNYCH ROZWIĄZANIACH
PARTNER IN SMART SOLUTIONS

Jesteśmy globalną firmą, która wspiera pracowników, klientów i partnerów w osiągnięciu kolejnych sukcesów.

Be a global company that involves people and partners in the continuous search of success.



1. ROZWÓJ PRODUKTU
PRODUCT DEVELOPMENT

Design
Wykonanie prototypów
Przygotowanie narzędzi

Design
Prototyping
Tooling

2. FORMOWANIE
SOLID FORMING

Kucie
Odlewanie ciśnieniowe
Tłoczenie

Forging
Die-casting
Stamping

3. GRATOWANIE
DEBURING

Oczyszczanie strumieniem
śrutu
Wibracje

Shot blasting
Vibration

4. OBRÓBKA SKRAWANIEM
MACHINING

Tokarki
Centra obróbki maszynowej

Lathes
Machine centres



5. POLEROWANIE
POLISHING

Roboty
Centra wielo-stanowiskowe
Polerowanie ręczne
Wibracje

Robots
Multi-stations
Hand Polishing
Vibration



6. WYKAŃCZNI
FINISHING

Cynkowanie
Chromowanie
Linia nakładania wielu wykończeń
Malowanie katodoryczne

Zinc Plating
Chrome Plating
Multi-Finishing plating
Cathaphoretic painting



7. KOMPLETOWANIE
ASSEMBLY

Tampografia
Znakowanie laserem
Kompletowanie
Pakowanie

Tampography
Laser marking
Assembly
Packing



**SCHEMAT
PRODUKCYJNY**
PRODUCTION
SCHEME

TUPAI

HERE WE ARE

**TUPAI NA
ŚWIECIE**
TUPAI AROUND
THE WORLD



AFRYKA POŁUDNIOWA
SOUTH AFRICA

ALGERIA
ALGERIA

ANGLIA
ENGLAND

ANGOLA
ANGOLA

ARMENIA
ARMENIA

AUSTRALIA
AUSTRALIA

AUSTRIA
AUSTRIA

BAHRAJN
BAHRAIN

BRAZYLIA
BRAZIL

BELGIA
BELGIUM

BIAŁORUŚ
BELARUS

BUŁGARIA
BULGARIA

CHILE
CHILE

CHINY
CHINA

CHORWACJA
CROATIA

CZARNOGÓRA
MONTENEGRO

CZECHY
CZECH REP.

DOMINIKANA
DOMINICAN REP.

EGIPT
EGYPT

EKWADOR
ECUADOR

ESTONIA
ESTONIA

FRANCJA
FRANCE

GIBRALTAR
GIBRALTAR

HISZPANIA
SPAIN

INDIE
INDIA

IRLANDIA
IRELAND

ISLANDIA
ICELAND

IZRAEL
ISRAEL

KANADA
CANADA

KATAR
QATAR

KOLUMBIA
COLOMBIA

KOSTARYKA
COSTA RICA

KUWEJT
KUWAIT

ŁOTWA
LATVIA

LITWA
LITHUANIA



LUKSEMBURG
LUXEMBOURG

MALTA
MALTA

MAROKO
MOROCCO

MOŁDAWIA
MOLDAVIA

MOZAMBIK
MOZAMBIQUE

NIEMCY
GERMANY

NORWEGIA
NORWAY

HOLANDIA
NETHERLANDS

PANAMA
PANAMA

POLSKA
POLAND

PORTUGALIA
PORTUGAL

ROSJA
RUSSIA

RUMUNIA
ROMANIA

SŁOWACJA
SLOVAKIA

SŁOWENIA
SLOVENIA

SERBIA
SERBIA

SZWECJA
SWEDEN

SZWAJCARIA
SWITZERLAND

TUNEZJA
TUNISIA

USA
USA

UKRAINA
UKRAINE

WĘGRY
HUNGARY

WENEZUELA
VENEZUELA

WŁOCHY
ITALY

WYSPY ŚW. TOMASZA I KSIĄŻĘCA
SÃO TOMÉ AND PRÍNCIPE

WYSPY ZIEŁONEGO PRZYLĄDKA
CAPE VERDE

ZJEDNOCZONE EMIRATY ARABSKIE
U. A. EMIRATES

TUPAI®



KLAMKI DO DRZWI WEWNĘTRZNYCH
INTERIOR HANDLES

- 14 5S LINE
- 76 ICE COLLECTION
- 82 ANGULUS
- 102 11 MM
- 124 CLASSIC

INDEKS
INDEX

INDEX



KLAMKI DO DRZWI ZEWNĘTRZNYCH
EXTERIOR HANDLES

- 136 GOLEM



AKCESORIA
ACCESSORIES

- 142 ZAMKI MAGNETYCZNE
MAGNETIC LOCKS
- 144 ZAMKI DO DRZWI SZKLANYCH
GLASS LOCKS
- 146 ZAWIASY
HINGES
- 152 UCHWYTY
PULLS
- 157 STOPERY DRZWIOWE
DOOR STOP

4



ATZ AKCESORIA
ATZ ACCESSORIES

160 ATZ

5



INFORMACJE TECHNICZNE
TECHNICAL INFORMATION

168 CZYSZCZENIE I ŚRODKI OSTROŻNOŚCI
CLEANING AND CAUTIONS

170 INSTRUKCJE MONTAŻU
ASSEMBLING INSTRUCTIONS

INDEKS
INDEX

REF	PAG.	REF	PAG.	REF	PAG.
233 5S	71	1965	113/137	2732 Q	106
293	110	1966	113/137	2732 RE	99
294 5S	70	1967 5SQ	52	2867	144
589	113	1967 5S	53	2868	144
683 5SQ	72	1985 RE	101	2869	144
683 5S	73	1998 Q	114	3048 Q	124
738	128	1999 Q	101/114	3049 Q	124
786	136	2002 Q	116	3045 RE	101
787	136	2002	117	3084 RE	93
800	136	2007	125	3089 RE	92
801 Q	114	2008	125	3094 RE	90
806	113/137	2009	125	3095 5SQ	54
808 Q	124	2253 Q	118	3097 5SQ	66
940	130	2253	119	3097 Q	107
1171	162	2254 Q	120	3097 RE	98
1173	162	2254	121	3098 5SQ	64
1175	163	2270 Q	122	3098 5S	65
1699	159	2275 5SQ	62	3098 Q	108
1722	148	2275 Q	104	3098	109
1892	148	2275 RE	100	3098 RE	97
1908	133	2617	159	3099 RE	88
1917	129	2639	154	3215/2732	140
1924 Q	112	2650	158	3218	141
1927	135	2651	154	3184	150
1938	134	2730 RE	96	3185	153
1948	132	2732 5SQ	63	3697	147

REF	PAG.	REF	PAG.	REF	PAG.
3918	164	4046 5S	75	4163 5S	47
3919	163	4048 5SQ	74	4164 5SQ	48
3922	164	4049 5SQ	74	4164 5S	49
3923	163	4052	156	4165 5SQ/T1	18
3924	164	4053	157	4165 5SQ/T2	20
3925	163	4065 RE	81	4165 5SQ/T3	21
3975	164	4084 RE	89	4165 5S	58
3976	163	4071 5SQ	42	4200/200 5SQ	36
4002 5SQ	56	4071 5S	43	4200/200 5S	37
4002 5SQ/T1	30	4075 RE	81	4200/201 5SQ	38
4002 5SQ/T2	31	4119 Q	81	4200/201 5S	39
4002 5SQ/T3	32	4130 RE	94	4200/202 5SQ	40
4002 5S	57	4140 5SQ	67	4200/202 5S	41
4003 RE	78	4140 RE	96	4220 5SQ/T1	33
4004 RE	79	4152 5SQ	68	4220 5SQ/T2	34
4007 5SQ	55	4152 5S	69	4220 5SQ/T3	35
4007 5SQ/T1	25	4154 5SQ	60	4230 5SQ/T1	33
4007 5SQ/T2	22	4155 RE	84	4230 5SQ/T2	34
4007 5SQ/T3	24	4160 5SQ	44	4230 5SQ/T3	35
4014	146	4160 5S	45	4240 5SQ/T1	33
4015	146	4161 5SQ	50	4240 5SQ/T2	34
4025	146	4161 5SQ/T1	26	4240 5SQ/T3	35
4026	147	4161 5SQ/T2	27	7503	165
4040 5SQ	74	4161 5SQ/T3	28	7504	165
4041 5S	75	4162 5SQ	51	7505	165
4045 5S	75	4163 5SQ	46	7506	165

FINISHES



(01)
złoto
polished brass



(36)
nikiel satyna
satin nickel



(77)
patyna antyczna mat
mate antique brass



(152)
biały
white



(03)
chrom
bright chrome



(46)
złoto antyczne
vintage brass



(96)
chrom satyna
satin chrome



(153)
czarny
black



(16)
stal nierdzewna satynowana
satin stainless steel



(47)
srebro antyczne
vintage iron



(142)
nikiel perła
nickel pearl



(158)
mosiądz satyna mat
purist brass



(33)
polerowany i piaskowany mosiądz
polished and sanded brass

Physical

Vapor

Deposition



(160)
PVD miedź matowa
PVD matte copper



(161)
PVD miedź polerowana
PVD shinning copper



INTERIOR HANDLES





1.1

KLAMKI DO DRZWI WEWNĘTRZNYCH
INTERIOR HANDLES



5S LINE —

KLAMKI DO DRZWI WEWNĘTRZNYCH
INTERIOR HANDLES



Linia o wyjątkowym charakterze. Inspirowana naturą, łączy harmonię z formą pełną elegancji. Piękno ukryte w nieregularnych, geometrycznych kształtach.

One of a kind design with a distinct character. Inspired by nature, this range offers a unique touch with a perfect blend of curvy and geometric shapes.

5S TEXTURE — 18

5S



Stylowe, skórzane wykończenie. Linia produktów o ponadczasowym charakterze w niezwyklej sposób łącząca naturalne piękno skóry z niebanalną formą. Idealne uzupełnienie nowoczesnych i klasycznych wnętrz.

The unmistakable touch of leather. A product range of timeless beauty with remarkable combinations that suit noble and stylish rooms.

5S LEATHER — 36



Forma urzekająca swoją prostotą. Do tego wszechstronny charakter i niezawodna jakość. Seria, która sprawdzi się w każdym wnętrzu.

The outstanding simplicity of basic forms. Elevate all living areas with this inclusive and high performance product line. Extensive options for lifelong spaces.

5S LINE

42

LINE



Perfekcyjna powłoka, nowoczesny wygląd. Seria stworzona z myślą o najbardziej wymagających – innowacyjna i niezwykle wytrzymała. Ponadczasowe rozwiązanie, wykorzystujące najnowsze możliwości technologiczne.

Suitable for spaces that crave flexibility, innovation, and endurance. Perfect coating, up to date look. The everlasting choice where technology serves performance.

5S PVD

PHYSICAL VAPOR DEPOSITION

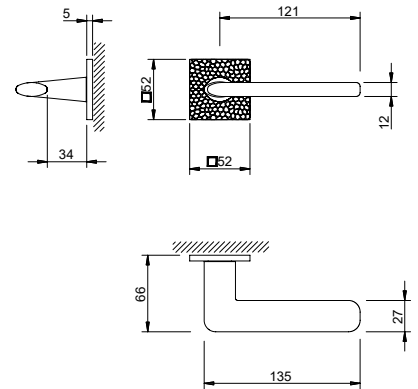
54

4165 5SQ/T1

mosiądz brass



(03) chrom
bright chrome



(03)
chrom
bright chrome



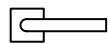
(33)
polerowany i piaskowany mosiądz
polished and sanded brass



(77)
patyna antyczna mat
mate antique brass



(153)
czarny
black



4165 5SQ/T1



4220 5SQ/T1



4230 5SQ/T1



4240 5SQ/T1

(03) chrom bright chrome	329,00	105,00	105,00	130,00
(33) polerowany i piaskowany mosiądz polished and sanded brass	329,00	105,00	105,00	130,00
(77) patyna antyczna mat mate antique brass	329,00	105,00	105,00	130,00
(153) czarny black	329,00	105,00	105,00	130,00

Ceny netto nie zawierają podatku VAT / Net prices, VAT not included

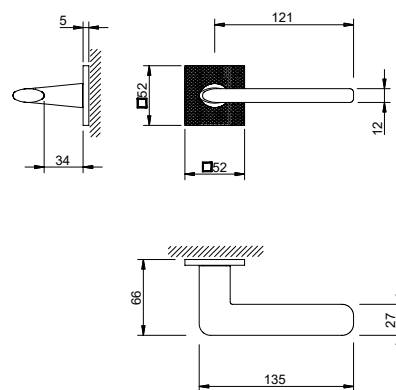


4165 5SQ/T2

mosiądz brass



(03) chrom
bright chrome



(03)
chrom
bright chrome



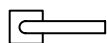
(33)
polerowany i piaskowany mosiądz
polished and sanded brass



(77)
patyna antyczna mat
mate antique brass



(153)
czarny
black



4165 5SQ/T2



4220 5SQ/T2



4230 5SQ/T2



4240 5SQ/T2

(03) chrom
bright chrome

329,00

105,00

105,00

130,00

(33) polerowany i piaskowany mosiądz
polished and sanded brass

329,00

105,00

105,00

130,00

(77) patyna antyczna mat
mate antique brass

329,00

105,00

105,00

130,00

(153) czarny
black

329,00

105,00

105,00

130,00

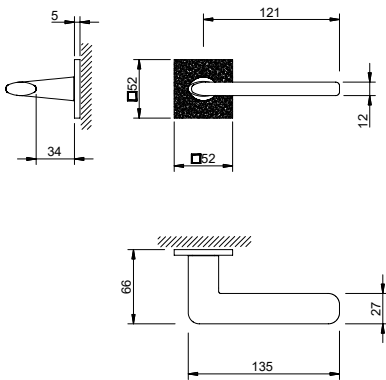
Ceny netto nie zawierają podatku VAT / Net prices, VAT not included

4165 5SQ/T3



(03) chrom
bright chrome

mosiądz
brass



(03)
chrom
bright chrome



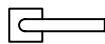
(33)
polerowany i piaskowany mosiądz
polished and sanded brass



(77)
patyna antyczna mat
mate antique brass



(153)
czarny
black



4165 5SQ/T3



4220 5SQ/T3



4230 5SQ/T3



4240 5SQ/T3

(03) chrom bright chrome	329,00	105,00	105,00	130,00
(33) polerowany i piaskowany mosiądz polished and sanded brass	329,00	105,00	105,00	130,00
(77) patyna antyczna mat mate antique brass	329,00	105,00	105,00	130,00
(153) czarny black	329,00	105,00	105,00	130,00

Ceny netto nie zawierają podatku VAT / Net prices, VAT not included

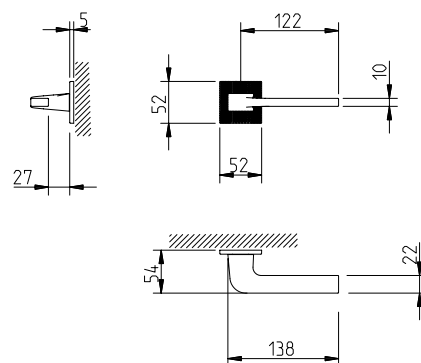
TUPAI

4007 5SQ/T2

mosiądz brass



(03) chrom
bright chrome



(03)
chrom
bright chrome



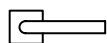
(33)
polerowany i piaskowany mosiądz
polished and sanded brass



(77)
patyna antyczna mat
mate antique brass



(153)
czarny
black



4007 5SQ/T2



4220 5SQ/T2



4230 5SQ/T2



4240 5SQ/T2

(03) chrom bright chrome	329,00	105,00	105,00	130,00
(33) polerowany i piaskowany mosiądz polished and sanded brass	329,00	105,00	105,00	130,00
(77) patyna antyczna mat mate antique brass	329,00	105,00	105,00	130,00
(153) czarny black	329,00	105,00	105,00	130,00

Ceny netto nie zawierają podatku VAT / Net prices, VAT not included

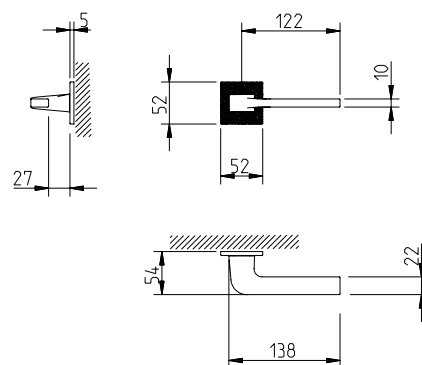


4007 5SQ/T3

mosiądz brass



(153) czarny
black



(03)
chrom
bright chrome



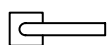
(33)
polerowany i piaskowany mosiądz
polished and sanded brass



(77)
patyna antyczna mat
mate antique brass



(153)
czarny
black



4007 5SQ/T3



4220 5SQ/T3



4230 5SQ/T3



4240 5SQ/T3

(03) chrom bright chrome	329,00	105,00	105,00	130,00
(33) polerowany i piaskowany mosiądz polished and sanded brass	329,00	105,00	105,00	130,00
(77) patyna antyczna mat mate antique brass	329,00	105,00	105,00	130,00
(153) czarny black	329,00	105,00	105,00	130,00

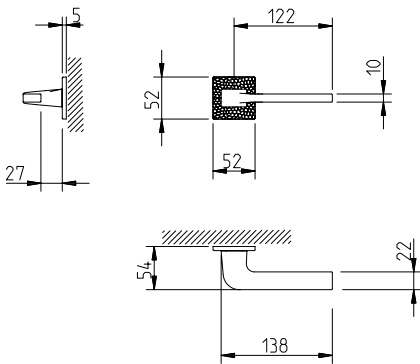
Ceny netto nie zawierają podatku VAT / Net prices, VAT not included

4007 5SQ/T1

mosiądz
brass



(03) chrom
bright chrome



(03)
chrom
bright chrome



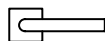
(33)
polerowany i piaskowany mosiądz
polished and sanded brass



(77)
patyna antyczna mat
mate antique brass



(153)
czarny
black



4007 5SQ/T1



4220 5SQ/T1



4230 5SQ/T1



4240 5SQ/T1

(03) chrom bright chrome	329,00	105,00	105,00	130,00
(33) polerowany i piaskowany mosiądz polished and sanded brass	329,00	105,00	105,00	130,00
(77) patyna antyczna mat mate antique brass	329,00	105,00	105,00	130,00
(153) czarny black	329,00	105,00	105,00	130,00

Ceny netto nie zawierają podatku VAT / Net prices, VAT not included

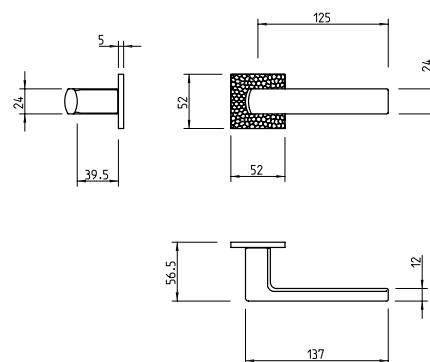
TUPAI

4161 5SQ/T1

mosiądz brass



(03) chrom
bright chrome



(03) chrom
bright chrome



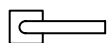
(33) polerowany i piaskowany mosiądz
polished and sanded brass



(77) patyna antyczna mat
mate antique brass



(153) czarny
black



4161 5SQ/T1



4220 5SQ/T1



4230 5SQ/T1



4240 5SQ/T1

(03) chrom
bright chrome

379,00

105,00

105,00

130,00

(33) polerowany i piaskowany mosiądz
polished and sanded brass

379,00

105,00

105,00

130,00

(77) patyna antyczna mat
mate antique brass

379,00

105,00

105,00

130,00

(153) czarny
black

379,00

105,00

105,00

130,00

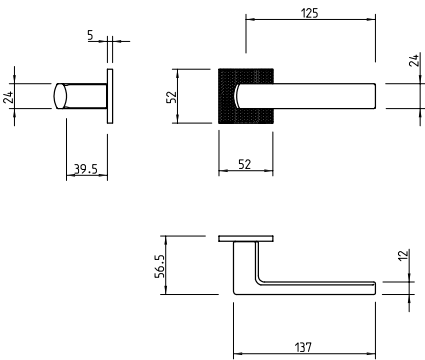
Ceny netto nie zawierają podatku VAT / Net prices, VAT not included

4161 5SQ/T2

mosiądz brass



(03) chrom
bright chrome



(03)
chrom
bright chrome



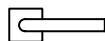
(33)
polerowany i piaskowany mosiądz
polished and sanded brass



(77)
patyna antyczna mat
mate antique brass



(153)
czarny
black



4161 5SQ/T2



4220 5SQ/T2



4230 5SQ/T2



4240 5SQ/T2

(03) chrom bright chrome	379,00	105,00	105,00	130,00
(33) polerowany i piaskowany mosiądz polished and sanded brass	379,00	105,00	105,00	130,00
(77) patyna antyczna mat mate antique brass	379,00	105,00	105,00	130,00
(153) czarny black	379,00	105,00	105,00	130,00

Ceny netto nie zawierają podatku VAT / Net prices, VAT not included

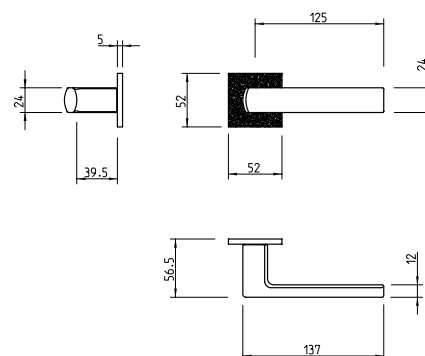
TUPAI

4161 5SQ/T3

mosiądz brass



(03) chrom
bright chrome



(03) chrom
bright chrome



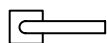
(33) polerowany i piaskowany mosiądz
polished and sanded brass



(77) patyna antyczna mat
mate antique brass



(153) czarny
black



4161 5SQ/T3



4220 5SQ/T3



4230 5SQ/T3



4240 5SQ/T3

(03) chrom bright chrome	379,00	105,00	105,00	130,00
(33) polerowany i piaskowany mosiądz polished and sanded brass	379,00	105,00	105,00	130,00
(77) patyna antyczna mat mate antique brass	379,00	105,00	105,00	130,00
(153) czarny black	379,00	105,00	105,00	130,00

Ceny netto nie zawierają podatku VAT / Net prices, VAT not included

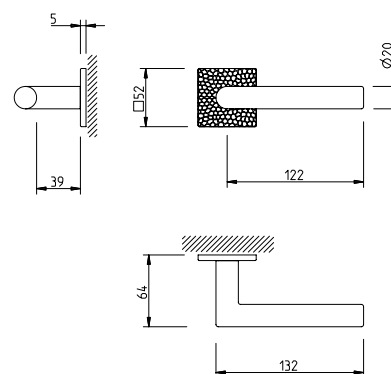


4002 5SQ/T1

mosiądz brass



(153) czarny
black



(03)
chrom
bright chrome



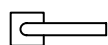
(33)
polerowany i piaskowany mosiądz
polished and sanded brass



(77)
patyna antyczna mat
mate antique brass



(153)
czarny
black



4002 5SQ/T1



4220 5SQ/T1



4230 5SQ/T1



4240 5SQ/T1

(03) chrom bright chrome	329,00	105,00	105,00	130,00
(33) polerowany i piaskowany mosiądz polished and sanded brass	329,00	105,00	105,00	130,00
(77) patyna antyczna mat mate antique brass	329,00	105,00	105,00	130,00
(153) czarny black	329,00	105,00	105,00	130,00

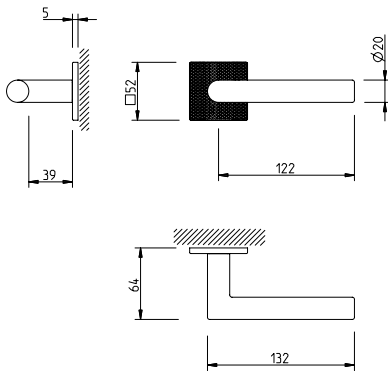
Ceny netto nie zawierają podatku VAT / Net prices, VAT not included

4002 5SQ/T2



(153) czarny
black

mosiądz
brass



(03)
chrom
bright chrome



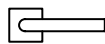
(33)
polerowany i piaskowany mosiądz
polished and sanded brass



(77)
patyna antyczna mat
mate antique brass



(153)
czarny
black



4002 5SQ/T2



4220 5SQ/T2



4230 5SQ/T2



4240 5SQ/T2

(03) chrom bright chrome	329,00	105,00	105,00	130,00
(33) polerowany i piaskowany mosiądz polished and sanded brass	329,00	105,00	105,00	130,00
(77) patyna antyczna mat mate antique brass	329,00	105,00	105,00	130,00
(153) czarny black	329,00	105,00	105,00	130,00

Ceny netto nie zawierają podatku VAT / Net prices, VAT not included

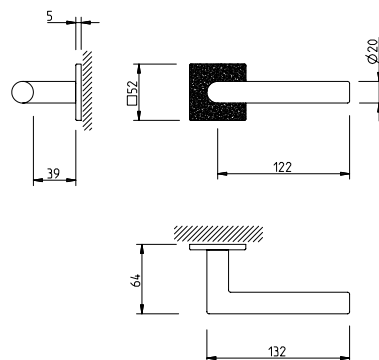
TUPAI

4002 5SQ/T3

mosiądz brass



(03) chrom
bright chrome



(03) chrom
bright chrome



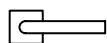
(33) polerowany i piaskowany mosiądz
polished and sanded brass



(77) patyna antyczna mat
mate antique brass



(153) czarny
black



4002 5SQ/T3



4220 5SQ/T3



4230 5SQ/T3



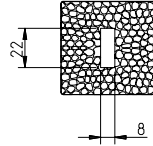
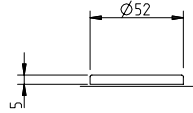
4240 5SQ/T3

(03) chrom bright chrome	329,00	105,00	105,00	130,00
(33) polerowany i piaskowany mosiądz polished and sanded brass	329,00	105,00	105,00	130,00
(77) patyna antyczna mat mate antique brass	329,00	105,00	105,00	130,00
(153) czarny black	329,00	105,00	105,00	130,00

Ceny netto nie zawierają podatku VAT / Net prices, VAT not included

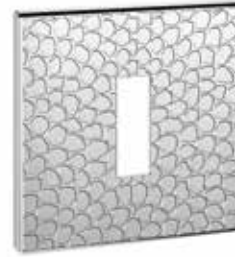


(03) chrom
bright chrome

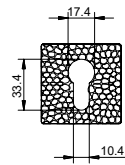
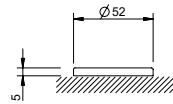


4220 5SQ/T1

(03) chrom
bright chrome



(33) polerowany i piaskowany mosiądz
polished and sanded brass

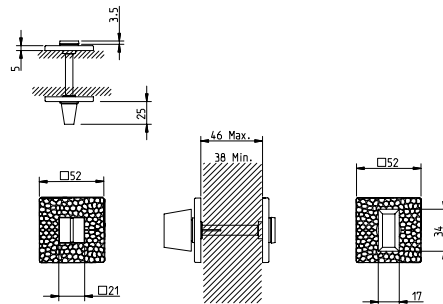


4230 5SQ/T1

(77) patyna antyczna mat
mate antique brass



(77) patyna antyczna mat
mate antique brass



4240 5SQ/T1

(153) czarny
black



(153) czarny
black



4220 5SQ/T1



4230 5SQ/T1



4240 5SQ/T1

(03) chrom
bright chrome

105,00

105,00

130,00

(33) polerowany i piaskowany mosiądz
polished and sanded brass

105,00

105,00

130,00

(77) patyna antyczna mat
mate antique brass

105,00

105,00

130,00

(153) czarny
black

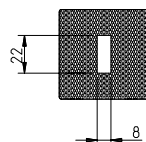
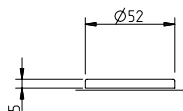
105,00

105,00

130,00

4220 5SQ/T2

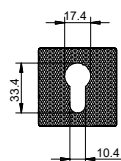
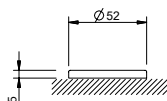
(03) chrom
bright chrome



(03)
chrom
bright chrome

4230 5SQ/T2

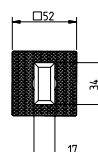
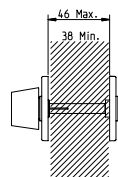
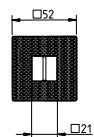
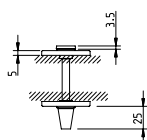
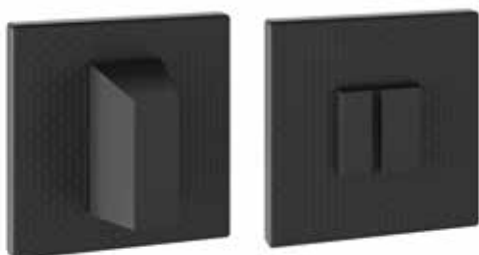
(77) patyna antyczna mat
mate antique brass



(33)
polerowany i piaskowany mosiądz
polished and sanded brass

4240 5SQ/T2

(153) czarny
black



(77)
patyna antyczna mat
mate antique brass



(153)
czarny
black



4220 5SQ/T2



4230 5SQ/T2



4240 5SQ/T2

(03) chrom
bright chrome

105,00

105,00

130,00

(33) polerowany i piaskowany mosiądz
polished and sanded brass

105,00

105,00

130,00

(77) patyna antyczna mat
mate antique brass

105,00

105,00

130,00

(153) czarny
black

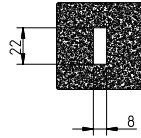
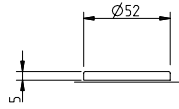
105,00

105,00

130,00



(03) chrom
bright chrome

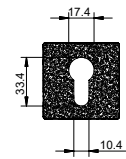
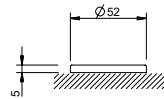


4220 5SQ/T3

(03) chrom
bright chrome



(33) polerowany i piaskowany mosiądz
polished and sanded brass



4230 5SQ/T3

(77) patyna antyczna mat
mate antique brass



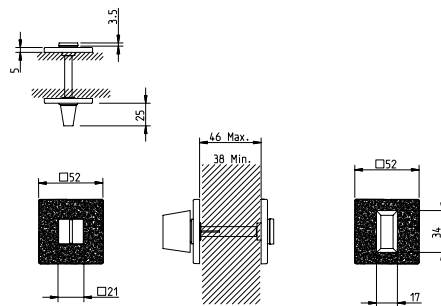
(77) patyna antyczna mat
mate antique brass

4240 5SQ/T3

(153) czarny
black



(153) czarny
black



4220 5SQ/T3



4230 5SQ/T3



4240 5SQ/T3

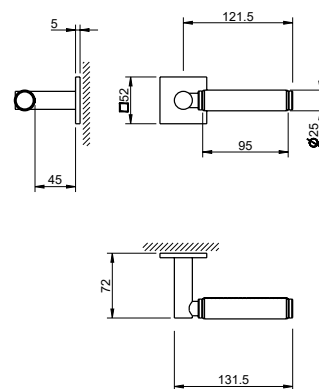
	0	1	1 1
	4220 5SQ/T3	4230 5SQ/T3	4240 5SQ/T3
(03) chrom bright chrome	105,00	105,00	130,00
(33) polerowany i piaskowany mosiądz polished and sanded brass	105,00	105,00	130,00
(77) patyna antyczna mat mate antique brass	105,00	105,00	130,00
(153) czarny black	105,00	105,00	130,00

4200/200 5SQ

mosiądz brass



(01) złoto
polished brass



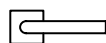
(01)
złoto
polished brass



(03)
chrom
bright chrome



(153)
czarny
black



4200/200 5SQ



4048 5SQ



4049 5SQ



4040 5SQ

(01) złoto
polished brass

629,00

57,00

57,00

80,00

(03) chrom
bright chrome

629,00

57,00

57,00

80,00

(153) czarny
black

629,00

57,00

57,00

80,00

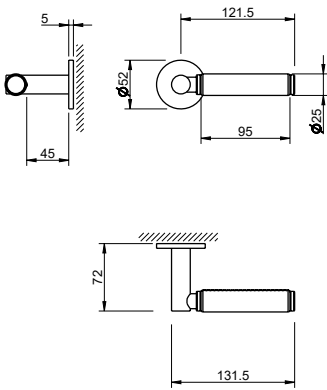
Ceny netto nie zawierają podatku VAT / Net prices, VAT not included
*Czas dostawy 15-30 dni / Delivery in 15-30 days

4200/200 5S



(01) złoto
polished brass

mosiądz
brass



(01)
złoto
polished brass



(03)
chrom
bright chrome



(153)
czarny
black



4200/200 5S



4045 5S



4046 5S



4041 5S

(01) złoto
polished brass

619,00

50,00

50,00

75,00

(03) chrom
bright chrome

619,00

50,00

50,00

75,00

(153) czarny
black

619,00

50,00

50,00

75,00

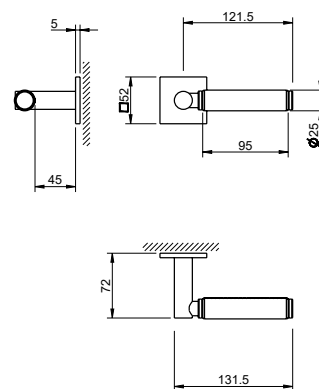
Ceny netto nie zawierają podatku VAT / Net prices, VAT not included
*Czas dostawy 15-30 dni / Delivery in 15-30 days

4200/201 5SQ

mosiądz brass



(03) chrom
bright chrome



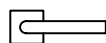
(01) złoto
polished brass



(03) chrom
bright chrome



(153) czarny
black



4200/201 5SQ



4048 5SQ



4049 5SQ



4040 5SQ

(01) złoto
polished brass

629,00

57,00

57,00

80,00

(03) chrom
bright chrome

629,00

57,00

57,00

80,00

(153) czarny
black

629,00

57,00

57,00

80,00

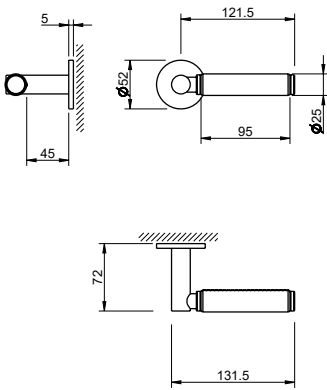
Ceny netto nie zawierają podatku VAT / Net prices, VAT not included
*Czas dostawy 15-30 dni / Delivery in 15-30 days

4200/201 5S



(03) chrom
bright chrome

mosiądz
brass



(01)
złoto
polished brass



(03)
chrom
bright chrome



(153)
czarny
black



4200/201 5S



4045 5S



4046 5S



4041 5S

(01) złoto
polished brass

619,00

50,00

50,00

75,00

(03) chrom
bright chrome

619,00

50,00

50,00

75,00

(153) czarny
black

619,00

50,00

50,00

75,00

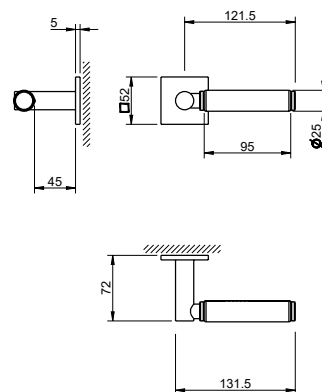
Ceny netto nie zawierają podatku VAT / Net prices, VAT not included
*Czas dostawy 15-30 dni / Delivery in 15-30 days

4200/202 5SQ

mosiądz brass



(01) złoto
polished brass



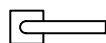
(01)
złoto
polished brass



(03)
chrom
bright chrome



(153)
czarny
black



4200/202 5SQ



4048 5SQ



4049 5SQ



4040 5SQ

(01) złoto
polished brass

629,00

57,00

57,00

80,00

(03) chrom
bright chrome

629,00

57,00

57,00

80,00

(153) czarny
black

629,00

57,00

57,00

80,00

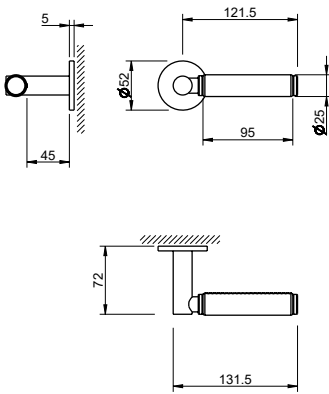
Ceny netto nie zawierają podatku VAT / Net prices, VAT not included
*Czas dostawy 15-30 dni / Delivery in 15-30 days

4200/202 5S



(153) czarny
black

mosiądz
brass



(01) złoto
polished brass



(03) chrom
bright chrome



(153) czarny
black



4200/202 5S



4045 5S



4046 5S



4041 5S

(01) złoto
polished brass

619,00

50,00

50,00

75,00

(03) chrom
bright chrome

619,00

50,00

50,00

75,00

(153) czarny
black

619,00

50,00

50,00

75,00

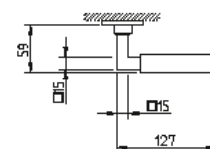
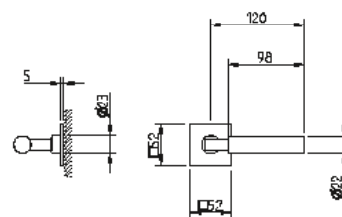
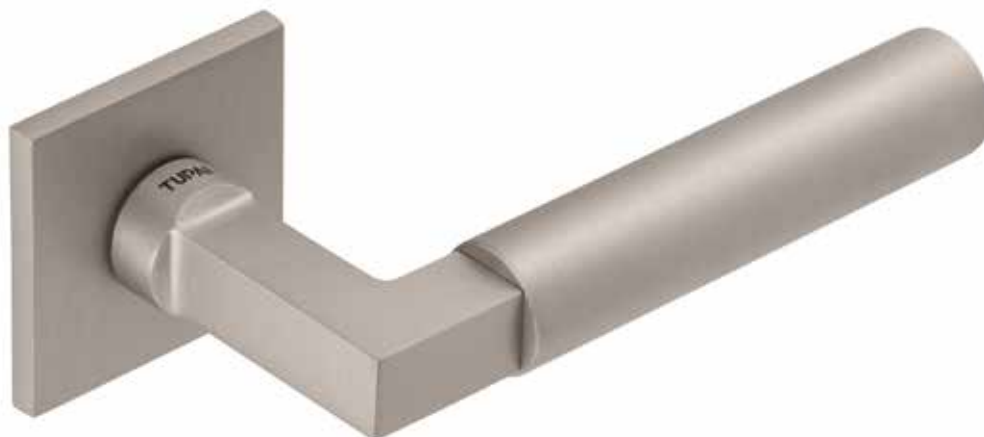
Ceny netto nie zawierają podatku VAT / Net prices, VAT not included
*Czas dostawy 15-30 dni / Delivery in 15-30 days

4071 5SQ

mosiądz brass



(142) nikiel perła
nickel pearl



(01) złoto
polished brass



(03) chrom
bright chrome



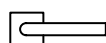
(96) chrom satyna
satin chrome



(142) nikiel perła
nickel pearl



(153) czarny
black



4071 5SQ



4048 5SQ



4049 5SQ



4040 5SQ

(01) złoto polished brass	349,00	57,00	57,00	80,00
(03) chrom bright chrome	349,00	57,00	57,00	80,00
(96) chrom satyna satin chrome	349,00	57,00	57,00	80,00
(142) nikiel perła nickel pearl	349,00	57,00	57,00	80,00
(153) czarny black	349,00	57,00	57,00	80,00

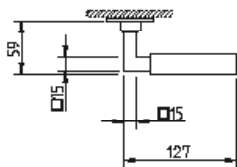
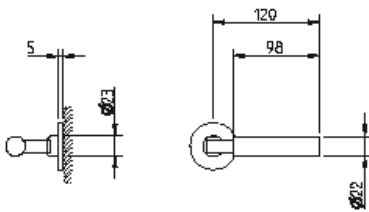
Ceny netto nie zawierają podatku VAT / Net prices, VAT not included

4071 5S

mosiądz brass



(142) nikiel perła
nickel pearl



(01) złoto
polished brass



(03) chrom
bright chrome



(96) chrom satyna
satin chrome



(142) nikiel perła
nickel pearl



(153) czarny
black



4071 5S



4045 5S



4046 5S



4041 5S

(01) złoto polished brass	339,00	50,00	50,00	75,00
(03) chrom bright chrome	339,00	50,00	50,00	75,00
(96) chrom satyna satin chrome	339,00	50,00	50,00	75,00
(142) nikiel perła nickel pearl	339,00	50,00	50,00	75,00
(153) czarny black	339,00	50,00	50,00	75,00

Ceny netto nie zawierają podatku VAT / Net prices, VAT not included

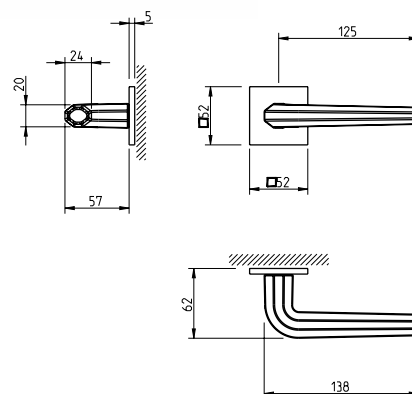
TUPAI

4160 5SQ

mosiądz brass



(96) chrom satyna
satin chrome



(01) złoto
polished brass



(03) chrom
bright chrome



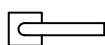
(96) chrom satyna
satin chrome



(142) nikiel perła
nickel pearl



(153) czarny
black



4160 5SQ



4048 5SQ



4049 5SQ



4040 5SQ



4160 WRE

(01) złoto polished brass	329,00	57,00	57,00	80,00	199,00
(03) chrom bright chrome	329,00	57,00	57,00	80,00	199,00
(96) chrom satyna satin chrome	329,00	57,00	57,00	80,00	199,00
(142) nikiel perła nickel pearl	329,00	57,00	57,00	80,00	199,00
(153) czarny black	329,00	57,00	57,00	80,00	199,00

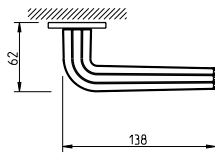
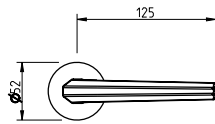
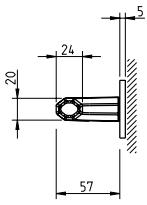
Ceny netto nie zawierają podatku VAT / Net prices, VAT not included

4160 5S

mosiądz brass



(96) chrom satyna
satin chrome



(01) złoto
polished brass



(03) chrom
bright chrome



(96) chrom satyna
satin chrome



(142) nikiel perła
nickel pearl



(153) czarny
black



4160 5S



4045 5S



4046 5S



4041 5S



4160 WRE

(01) złoto polished brass	319,00	50,00	50,00	75,00	199,00
(03) chrom bright chrome	319,00	50,00	50,00	75,00	199,00
(96) chrom satyna satin chrome	319,00	50,00	50,00	75,00	199,00
(142) nikiel perła nickel pearl	319,00	50,00	50,00	75,00	199,00
(153) czarny black	319,00	50,00	50,00	75,00	199,00

Ceny netto nie zawierają podatku VAT / Net prices, VAT not included

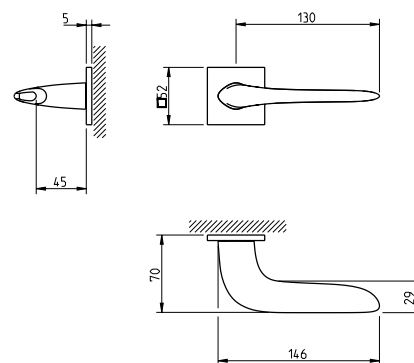
TUPAI

4163 5SQ

mosiądz brass



(03) chrom
bright chrome



(01) złoto
polished brass



(03) chrom
bright chrome



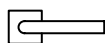
(96) chrom satyna
satin chrome



(142) nikiel perła
nickel pearl



(153) czarny
black



4163 5SQ



4048 5SQ



4049 5SQ



4040 5SQ



4163 WRE

(01) złoto polished brass	329,00	57,00	57,00	80,00	199,00
(03) chrom bright chrome	329,00	57,00	57,00	80,00	199,00
(96) chrom satyna satin chrome	329,00	57,00	57,00	80,00	199,00
(142) nikiel perła nickel pearl	329,00	57,00	57,00	80,00	199,00
(153) czarny black	329,00	57,00	57,00	80,00	199,00

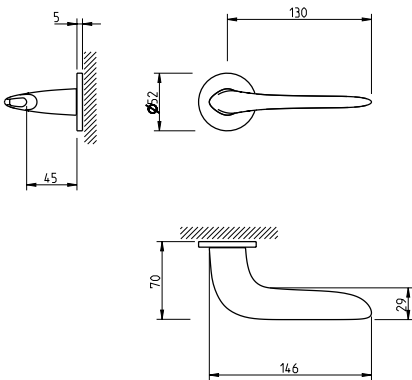
Ceny netto nie zawierają podatku VAT / Net prices, VAT not included

4163 5S

mosiądz brass



(03) chrom
bright chrome



(01) złoto
polished brass



(03) chrom
bright chrome



(96) chrom satyna
satin chrome



(142) nikiel perła
nickel pearl



(153) czarny
black



4163 5S



4045 5S



4046 5S



4041 5S



4163 WRE

(01) złoto polished brass	319,00	50,00	50,00	75,00	199,00
(03) chrom bright chrome	319,00	50,00	50,00	75,00	199,00
(96) chrom satyna satin chrome	319,00	50,00	50,00	75,00	199,00
(142) nikiel perła nickel pearl	319,00	50,00	50,00	75,00	199,00
(153) czarny black	319,00	50,00	50,00	75,00	199,00

Ceny netto nie zawierają podatku VAT / Net prices, VAT not included

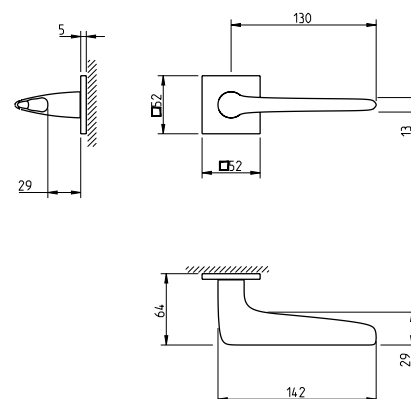
TUPAI

4164 5SQ

mosiądz brass



(142) nikiel perła
nickel pearl



(01) złoto
polished brass



(03) chrom
bright chrome



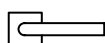
(96) chrom satyna
satin chrome



(142) nikiel perła
nickel pearl



(153) czarny
black



4164 5SQ



4048 5SQ



4049 5SQ



4040 5SQ



4164 WRE

(01) złoto polished brass	329,00	57,00	57,00	80,00	199,00
(03) chrom bright chrome	329,00	57,00	57,00	80,00	199,00
(96) chrom satyna satin chrome	329,00	57,00	57,00	80,00	199,00
(142) nikiel perła nickel pearl	329,00	57,00	57,00	80,00	199,00
(153) czarny black	329,00	57,00	57,00	80,00	199,00

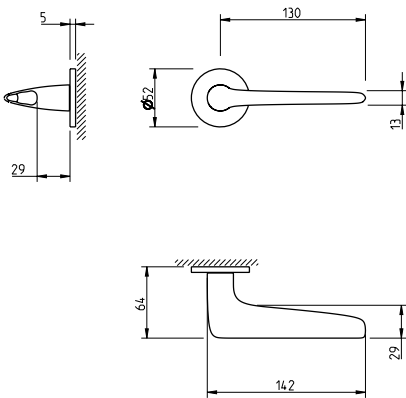
Ceny netto nie zawierają podatku VAT / Net prices, VAT not included

4164 5S

mosiądz brass



(142) nikiel perła
nickel pearl



(01) złoto
polished brass



(03) chrom
bright chrome



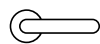
(96) chrom satyna
satin chrome



(142) nikiel perła
nickel pearl



(153) czarny
black



4164 5S



4045 5S



4046 5S



4041 5S



4164 WRE

(01) złoto polished brass	319,00	50,00	50,00	75,00	199,00
(03) chrom bright chrome	319,00	50,00	50,00	75,00	199,00
(96) chrom satyna satin chrome	319,00	50,00	50,00	75,00	199,00
(142) nikiel perła nickel pearl	319,00	50,00	50,00	75,00	199,00
(153) czarny black	319,00	50,00	50,00	75,00	199,00

Ceny netto nie zawierają podatku VAT / Net prices, VAT not included

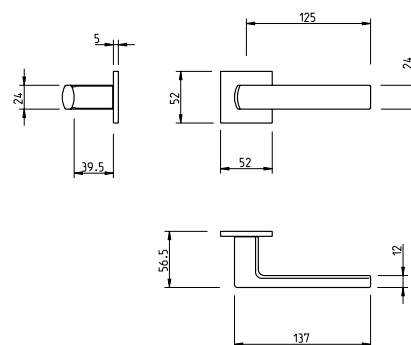
TUPAI

4161 5SQ

mosiądz brass



(96) chrom satyna
satin chrome



(01) złoto
polished brass



(03) chrom
bright chrome



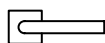
(96) chrom satyna
satin chrome



(142) nikiel perła
nickel pearl



(153) czarny
black



4161 5SQ



4048 5SQ



4049 5SQ



4040 5SQ



4161 WRE

(01) złoto polished brass	329,00	57,00	57,00	80,00	199,00
(03) chrom bright chrome	329,00	57,00	57,00	80,00	199,00
(96) chrom satyna satin chrome	329,00	57,00	57,00	80,00	199,00
(142) nikiel perła nickel pearl	329,00	57,00	57,00	80,00	199,00
(153) czarny black	329,00	57,00	57,00	80,00	199,00

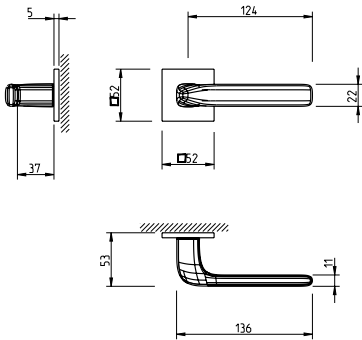
Ceny netto nie zawierają podatku VAT / Net prices, VAT not included

4162 5SQ

mosiądz brass



(96) chrom satyna
satin chrome



(01) złoto
polished brass



(03) chrom
bright chrome



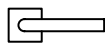
(96) chrom satyna
satin chrome



(142) nikiel perła
nickel pearl



(153) czarny
black



4162 5SQ



4048 5SQ



4049 5SQ



4040 5SQ



4162 WRE

(01) złoto polished brass	329,00	57,00	57,00	80,00	199,00
(03) chrom bright chrome	329,00	57,00	57,00	80,00	199,00
(96) chrom satyna satin chrome	329,00	57,00	57,00	80,00	199,00
(142) nikiel perła nickel pearl	329,00	57,00	57,00	80,00	199,00
(153) czarny black	329,00	57,00	57,00	80,00	199,00

Ceny netto nie zawierają podatku VAT / Net prices, VAT not included

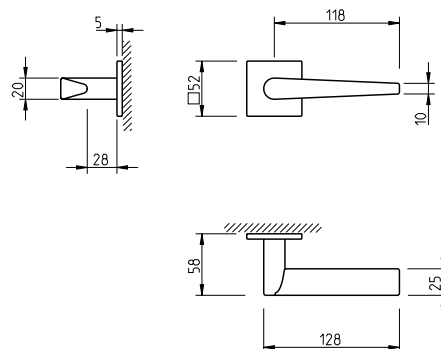
TUPAI

1967 5SQ

mosiądz brass



(03) chrom
bright chrome



(01)
złoto
polished brass



(03)
chrom
bright chrome



(96)
chrom satyna
satin chrome



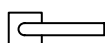
(142)
nikiel perła
nickel pearl



(153)
czarny
black



(158)
mosiądz satyna mat
purist brass



1967 5SQ



4048 5SQ



4049 5SQ



4040 5SQ



1967 WRE

(01)	złoto polished brass	279,00	57,00	57,00	80,00	174,00
(03)	chrom bright chrome	279,00	57,00	57,00	80,00	174,00
(96)	chrom satyna satin chrome	279,00	57,00	57,00	80,00	174,00
(142)	nikiel perła nickel pearl	279,00	57,00	57,00	80,00	174,00
(153)	czarny black	279,00	57,00	57,00	80,00	174,00
(158)	mosiądz satyna mat purist brass	279,00	57,00	57,00	80,00	174,00

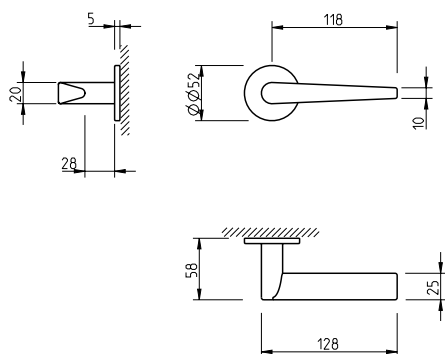
Ceny netto nie zawierają podatku VAT / Net prices, VAT not included

1967 5S

mosiądz brass



(03) chrom
bright chrome



(01) złoto
polished brass



(03) chrom
bright chrome



(96) chrom satyna
satin chrome



(142) nikiel perła
nickel pearl



(153) czarny
black



(158) mosiądz satyna mat
purist brass



1967 5S



4045 5S



4046 5S



4041 5S



1967 WRE

(01) złoto polished brass	269,00	50,00	50,00	75,00	174,00
(03) chrom bright chrome	269,00	50,00	50,00	75,00	174,00
(96) chrom satyna satin chrome	269,00	50,00	50,00	75,00	174,00
(142) nikiel perła nickel pearl	269,00	50,00	50,00	75,00	174,00
(153) czarny black	269,00	50,00	50,00	75,00	174,00
(158) mosiądz satyna mat purist brass	269,00	50,00	50,00	75,00	174,00

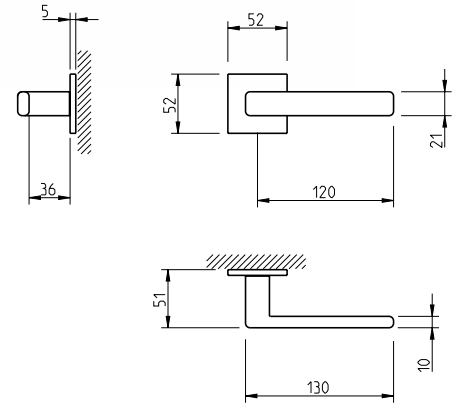
Ceny netto nie zawierają podatku VAT / Net prices, VAT not included

3095 5SQ

mosiądz brass



(03) chrom
bright chrome



(01) złoto
polished brass



(03) chrom
bright chrome



(96) chrom satyna
satin chrome



(142) nikiel perła
nickel pearl



(152) biały
white



(153) czarny
black



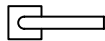
(158) mosiądz satyna mat
purist brass



(160) PVD miedź matowa
PVD matte copper



(161) PVD miedź polerowana
PVD shining copper



3095 5SQ



4048 5SQ



4049 5SQ



4040 5SQ



3095 WRE

(01)	złoto polished brass	279,00	57,00	57,00	80,00	174,00
(03)	chrom bright chrome	279,00	57,00	57,00	80,00	174,00
(96)	chrom satyna satin chrome	279,00	57,00	57,00	80,00	174,00
(142)	nikiel perła nickel pearl	279,00	57,00	57,00	80,00	174,00
(152)	biały white	279,00	57,00	57,00	80,00	174,00
(153)	czarny black	279,00	57,00	57,00	80,00	174,00
(158)	mosiądz satyna mat purist brass	279,00	57,00	57,00	80,00	-
(160)	PVD miedź matowa PVD matte copper	399,00	89,00	89,00	145,00	-
(161)	PVD miedź polerowana PVD shining copper	399,00	89,00	89,00	145,00	-

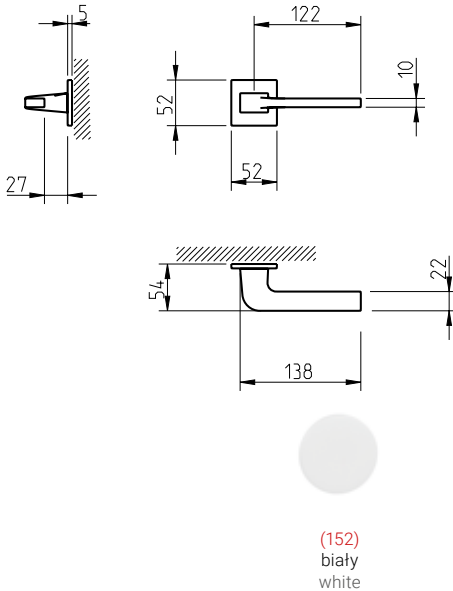
Ceny netto nie zawierają podatku VAT / Net prices, VAT not included

4007 5SQ

mosiądz brass



(158) mosiądz satyna mat
purist brass



(01) złoto
polished brass



(03) chrom
bright chrome



(96) chrom satyna
satin chrome



(142) nikiel perła
nickel pearl



(152) biały
white



(153) czarny
black



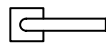
(158) mosiądz satyna mat
purist brass



(160) PVD miedź matowa
PVD matte copper



(161) PVD miedź polerowana
PVD shining copper



4007 5SQ



4048 5SQ



4049 5SQ



4040 5SQ



4007 WRE

(01) złoto polished brass	279,00	57,00	57,00	80,00	174,00
(03) chrom bright chrome	279,00	57,00	57,00	80,00	174,00
(96) chrom satyna satin chrome	279,00	57,00	57,00	80,00	174,00
(142) nikiel perła nickel pearl	279,00	57,00	57,00	80,00	174,00
(152) biały white	279,00	57,00	57,00	80,00	174,00
(153) czarny black	279,00	57,00	57,00	80,00	174,00
(158) mosiądz satyna mat purist brass	279,00	57,00	57,00	80,00	-
(160) PVD miedź matowa PVD matte copper	399,00	89,00	89,00	145,00	-
(161) PVD miedź polerowana PVD shining copper	399,00	89,00	89,00	145,00	-

Ceny netto nie zawierają podatku VAT / Net prices, VAT not included

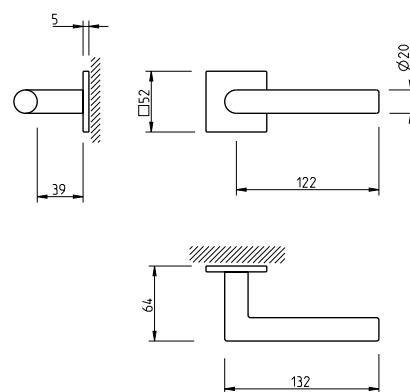
TUPAI

4002 5SQ

mosiądz brass



(01) złoto
polished brass



(01)
złoto
polished brass



(03)
chrom
bright chrome



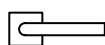
(158)
mosiądz satyna mat
purist brass



(160)
PVD miedź matowa
PVD matte copper



(161)
PVD miedź polerowana
PVD shining copper



4002 5SQ



4048 5SQ



4049 5SQ



4040 5SQ



4002 WRE

(01)	złoto polished brass	279,00	57,00	57,00	80,00	174,00
(03)	chrom bright chrome	279,00	57,00	57,00	80,00	174,00
(158)	mosiądz satyna mat purist brass	279,00	57,00	57,00	80,00	-
(160)	PVD miedź matowa PVD matte copper	399,00	89,00	89,00	145,00	-
(161)	PVD miedź polerowana PVD shining copper	399,00	89,00	89,00	145,00	-

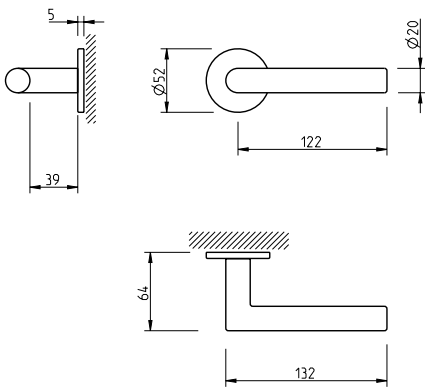
Ceny netto nie zawierają podatku VAT / Net prices, VAT not included

4002 5S

mosiądz brass



(01) złoto
polished brass



(01)
złoto
polished brass



(03)
chrom
bright chrome



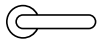



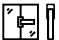
(158)
mosiądz satyna mat
purist brass



(160)
PVD miedź matowa
PVD matte copper



(161)
PVD miedź polerowana
PVD shining copper

					
	4002 5S	4045 5S	4046 5S	4041 5S	4002 WRE
(01) złoto polished brass	269,00	50,00	50,00	75,00	174,00
(03) chrom bright chrome	269,00	50,00	50,00	75,00	174,00
(158) mosiądz satyna mat purist brass	269,00	50,00	50,00	75,00	-
(160) PVD miedź matowa PVD matte copper	389,00	80,00	80,00	135,00	-
(161) PVD miedź polerowana PVD shining copper	389,00	80,00	80,00	135,00	-

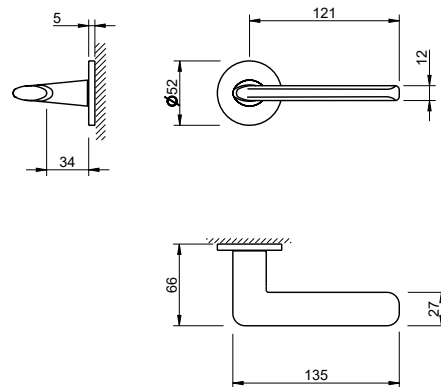
Ceny netto nie zawierają podatku VAT / Net prices, VAT not included

4165 5S

mosiądz brass



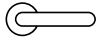



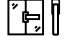
(01) złoto
polished brass



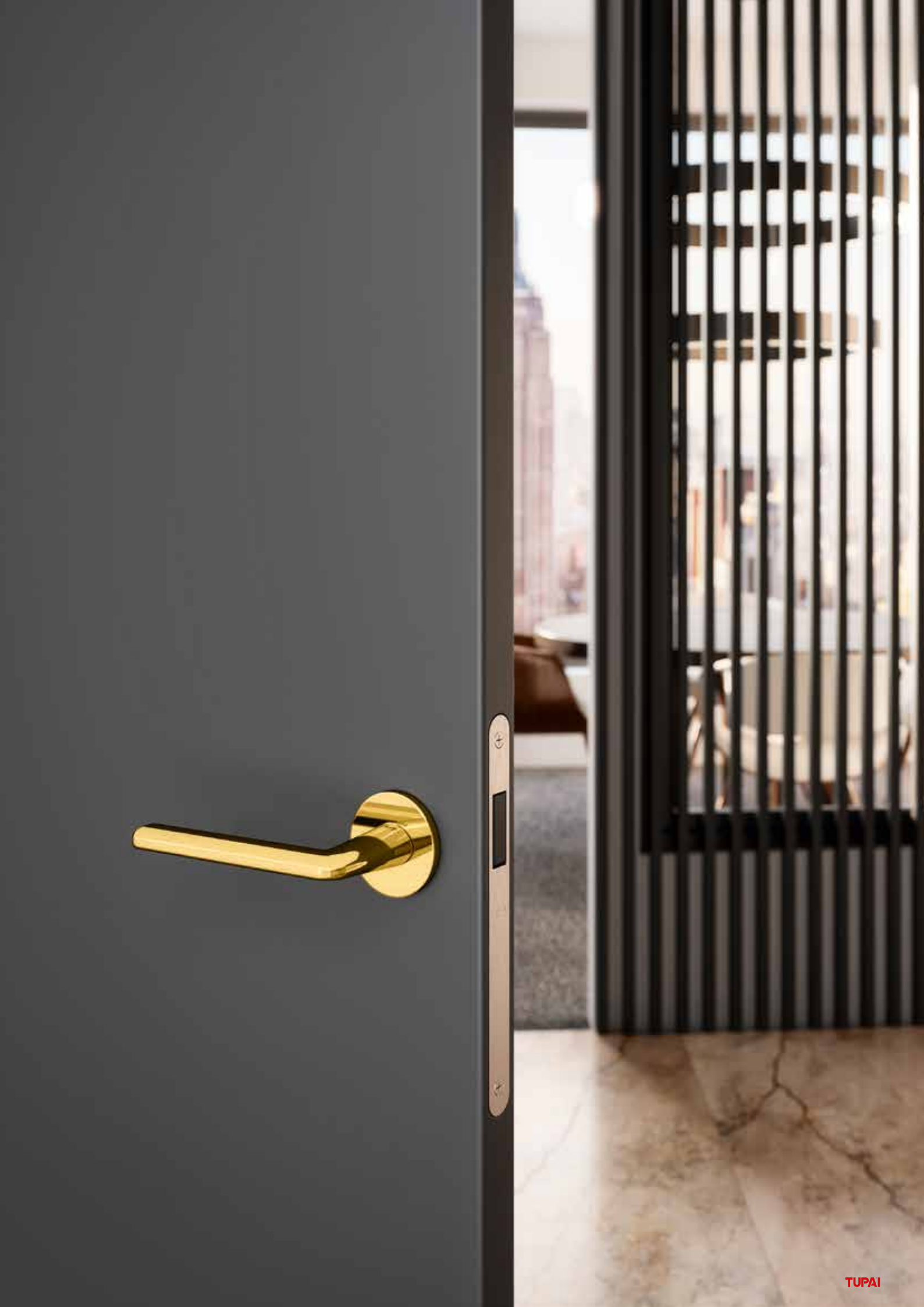
(01)
złoto
polished brass



(158)
mosiądz satyna mat
purist brass

					
(01) złoto polished brass	4165 5S 269,00	4045 5S 50,00	4046 5S 50,00	4041 5S 75,00	4165 5S 169,00
(158) mosiądz satyna mat purist brass	269,00	50,00	50,00	75,00	-

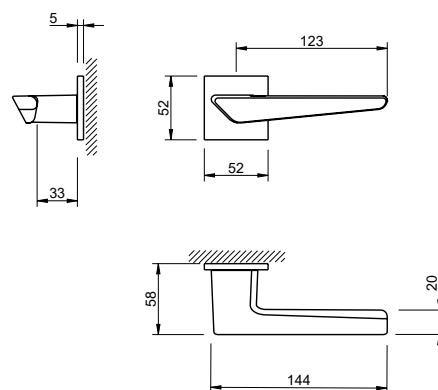
Ceny netto nie zawierają podatku VAT / Net prices, VAT not included



4154 5SQ



(96) chrom satyna
satin chrome



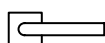
(96)
chrom satyna
satin chrome



(142)
nikiel perła
nickel pearl



(153)
czarny
black



4154 5SQ



4048 5SQ



4049 5SQ



4040 5SQ



4154 WRE

(96) chrom satyna
satin chrome

199,00

57,00

57,00

80,00

134,00

(142) nikiel perła
nickel pearl

199,00

57,00

57,00

80,00

134,00

(153) czarny
black

199,00

57,00

57,00

80,00

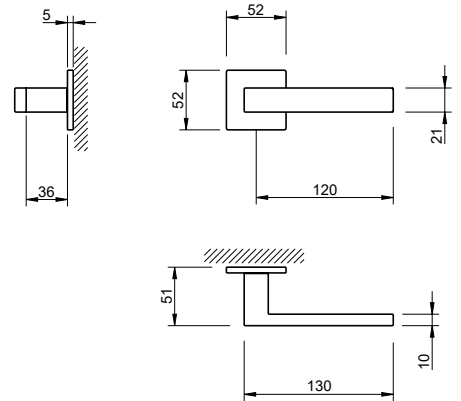
134,00



2275 5SQ



(153) czarny
black



(03)
chrom
bright chrome



(96)
chrom satyna
satin chrome



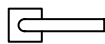
(142)
nikiel perła
nickel pearl



(152)
biały
white



(153)
czarny
black



2275 5SQ



4048 5SQ



4049 5SQ



4040 5SQ



2275 WRE

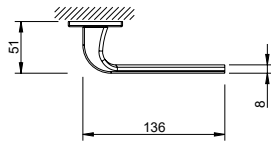
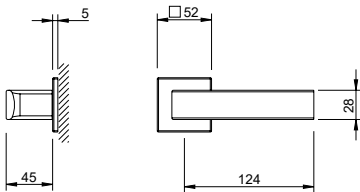
(03)	chrom bright chrome	159,00	57,00	57,00	80,00	114,00
(96)	chrom satyna satin chrome	145,00	57,00	57,00	80,00	107,00
(142)	nikiel perła nickel pearl	145,00	57,00	57,00	80,00	107,00
(152)	biały white	145,00	57,00	57,00	80,00	107,00
(153)	czarny black	145,00	57,00	57,00	80,00	107,00

Ceny netto nie zawierają podatku VAT / Net prices, VAT not included

2732 5SQ



(153) czarny
black



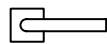
(96)
chrom satyna
satin chrome



(142)
nikiel perła
nickel pearl



(153)
czarny
black



2732 5SQ



4048 5SQ



4049 5SQ



4040 5SQ



2732 WRE

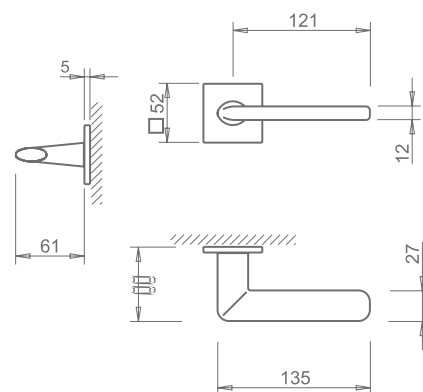
(96)	chrom satyna satin chrome	145,00	57,00	57,00	80,00	107,00
(142)	nikiel perła nickel pearl	145,00	57,00	57,00	80,00	107,00
(153)	czarny black	145,00	57,00	57,00	80,00	107,00

Ceny netto nie zawierają podatku VAT / Net prices, VAT not included

3098 5SQ



(142) nikiel perła
nickel pearl



(03)
chrom
bright chrome



(96)
chrom satyna
satin chrome



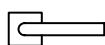
(142)
nikiel perła
nickel pearl



(152)
biały
white



(153)
czarny
black



3098 5SQ



4048 5SQ



4049 5SQ



4040 5SQ



3098 WRE

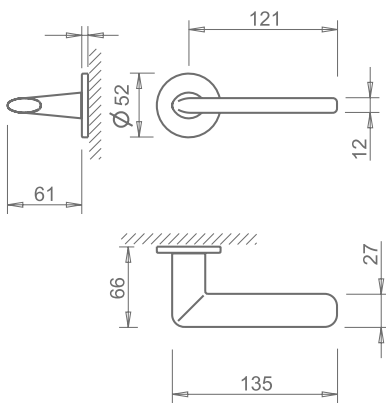
(03)	chrom bright chrome	199,00	57,00	57,00	80,00	134,00
(96)	chrom satyna satin chrome	189,00	57,00	57,00	80,00	129,00
(142)	nikiel perła nickel pearl	189,00	57,00	57,00	80,00	129,00
(152)	biały white	189,00	57,00	57,00	80,00	129,00
(153)	czarny black	189,00	57,00	57,00	80,00	129,00

Ceny netto nie zawierają podatku VAT / Net prices, VAT not included

3098 5S



(142) nikiel perła
nickel pearl



(03) chrom
bright chrome



(96) chrom satyna
satin chrome



(142) nikiel perła
nickel pearl



(152) biały
white



(153) czarny
black



3098 5S



4045 5S



4046 5S



4041 5S



3098 WRE

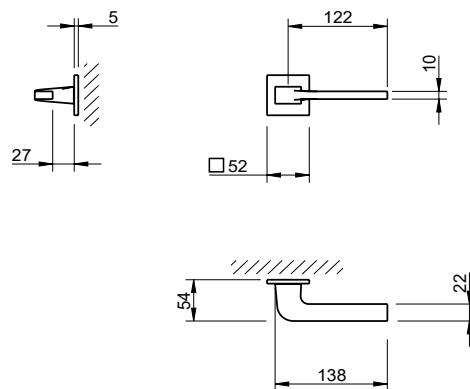
(03) chrom bright chrome	189,00	50,00	50,00	75,00	134,00
(96) chrom satyna satin chrome	179,00	50,00	50,00	75,00	129,00
(142) nikiel perła nickel pearl	179,00	50,00	50,00	75,00	129,00
(152) biały white	179,00	50,00	50,00	75,00	129,00
(153) czarny black	179,00	50,00	50,00	75,00	129,00

Ceny netto nie zawierają podatku VAT / Net prices, VAT not included

3097 5SQ



(153) czarny
black



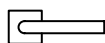
(96)
chrom satyna
satin chrome



(142)
nikiel perła
nickel pearl



(153)
czarny
black



3097 5SQ



4048 5SQ



4049 5SQ



4040 5SQ



3097 WRE

(96) chrom satyna
satin chrome

145,00

57,00

57,00

80,00

107,00

(142) nikiel perła
nickel pearl

145,00

57,00

57,00

80,00

107,00

(153) czarny
black

145,00

57,00

57,00

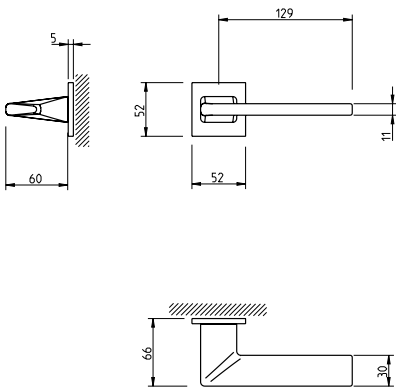
80,00

107,00

4140 5SQ



(153) czarny
black



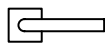
(96)
chrom satyna
satin chrome



(142)
nikiel perła
nickel pearl



(153)
czarny
black



4140 5SQ



4048 5SQ



4049 5SQ



4040 5SQ



4140 WRE

(96) chrom satyna
satin chrome

199,00

57,00

57,00

80,00

134,00

(142) nikiel perła
nickel pearl

199,00

57,00

57,00

80,00

134,00

(153) czarny
black

199,00

57,00

57,00

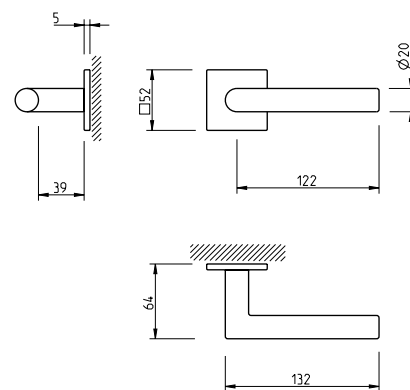
80,00

134,00

4152 5SQ



(96) chrom satyna
satin chrome



(96)
chrom satyna
satin chrome



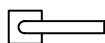
(142)
nikiel perła
nickel pearl



(152)
biały
white



(153)
czarny
black



4152 5SQ



4048 5SQ



4049 5SQ



4040 5SQ



4152 WRE

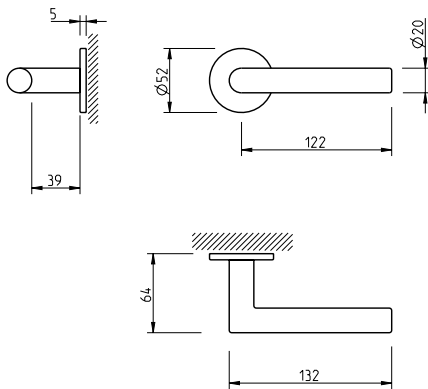
(96)	chrom satyna satin chrome	179,00	57,00	57,00	80,00	124,00
(142)	nikiel perła nickel pearl	179,00	57,00	57,00	80,00	124,00
(152)	biały white	179,00	57,00	57,00	80,00	124,00
(153)	czarny black	179,00	57,00	57,00	80,00	124,00

Ceny netto nie zawierają podatku VAT / Net prices, VAT not included

4152 5S



(96) chrom satyna
satin chrome



(96)
chrom satyna
satin chrome



(142)
nikiel perła
nickel pearl



(152)
biały
white



(153)
czarny
black



4152 5S



4045 5S



4046 5S



4041 5S



4152 WRE

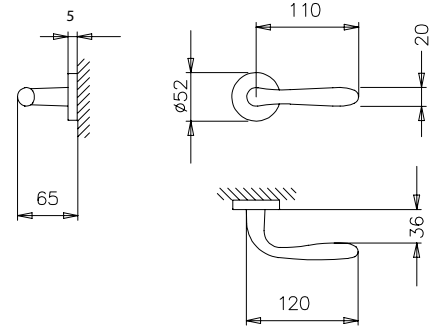
(96)	chrom satyna satin chrome	169,00	50,00	50,00	75,00	124,00
(142)	nikiel perła nickel pearl	169,00	50,00	50,00	75,00	124,00
(152)	biały white	169,00	50,00	50,00	75,00	124,00
(153)	czarny black	169,00	50,00	50,00	75,00	124,00

Ceny netto nie zawierają podatku VAT / Net prices, VAT not included

294 5S



(153) czarny
black



(03)
chrom
bright chrome



(96)
chrom satyna
satin chrome



(142)
nikiel perła
nickel pearl



(152)
biały
white



(153)
czarny
black



294 5S



4045 5S



4046 5S



4041 5S



294 WRE

(03) chrom bright chrome	129,00	50,00	50,00	75,00	99,00
(96) chrom satyna satin chrome	119,00	50,00	50,00	75,00	94,00
(142) nikiel perła nickel pearl	119,00	50,00	50,00	75,00	94,00
(152) biały white	119,00	50,00	50,00	75,00	94,00
(153) czarny black	119,00	50,00	50,00	75,00	94,00

Ceny netto nie zawierają podatku VAT / Net prices, VAT not included

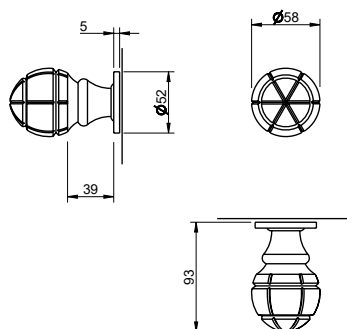
233 5S


kryształ
crystal



(03) chrom
bright chrome

mosiądz
brass



(01)
złoto
polished brass



(03)
chrom
bright chrome



(153)
czarny
black



233 5S R/R



233 5S S/S



4045 5S



4046 5S



4041 5S

(01) złoto polished brass	519,00	559,00	50,00	50,00	75,00
(03) chrom bright chrome	519,00	559,00	50,00	50,00	75,00
(153) czarny black	519,00	559,00	50,00	50,00	75,00

Oznaczenie gałek: R/R – obustronnie ruchoma, S/S – obustronnie stała. Designation of knobs: R / R - movable on both sides, S / S - fixed on both sides.

Czas dostawy 6-8 tygodni / Delivery in 6-8 weeks

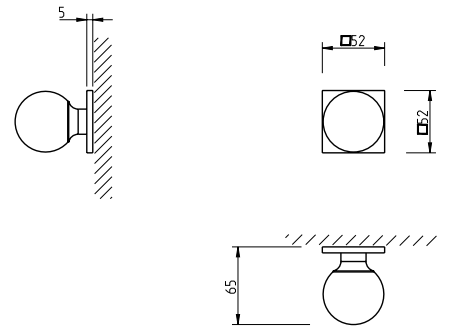
Ceny netto nie zawierają podatku VAT / Net prices, VAT not included

683 5SQ

mosiądz brass



(03) chrom
bright chrome



(01) złoto
polished brass



(03) chrom
bright chrome



(96) chrom satyna
satin chrome



(142) nikiel perła
nickel pearl



(153) czarny
black



(158) mosiądz satyna mat
purist brass



683 5SQ



683 5SQ R/R



683 5SQ S/S



4048 5SQ



4049 5SQ



4040 5SQ

(01) złoto polished brass	189,00	269,00	279,00	57,00	57,00	80,00
(03) chrom bright chrome	189,00	269,00	279,00	57,00	57,00	80,00
(96) chrom satyna satin chrome	189,00	269,00	279,00	57,00	57,00	80,00
(142) nikiel perła nickel pearl	189,00	269,00	279,00	57,00	57,00	80,00
(153) czarny black	189,00	269,00	279,00	57,00	57,00	80,00
(158) mosiądz satyna mat purist brass	189,00	269,00	279,00	57,00	57,00	80,00

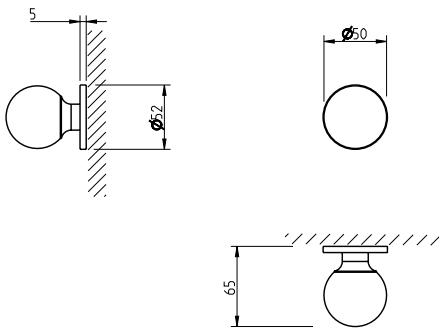
Oznaczenie gatek: R/R – obustronnie ruchoma, S/S – obustronnie stała. Designation of knobs: R / R - movable on both sides, S / S - fixed on both sides. Gałka jednostronna stała, cena za sztukę. Łączy się z każdą klamką z serii 5S / Simple Wechsel handle, price per piece. Works with 5S line. Ceny netto nie zawierają podatku VAT / Net prices. VAT not included.

683 5S



mosiądz brass

(03) chrom
bright chrome



(01) złoto
polished brass



(03) chrom
bright chrome



(96) chrom satyna
satin chrome



(142) nikiel perła
nickel pearl



(153) czarny
black



(158) mosiądz satyna mat
purist brass



683 5S



683 5S R/R



683 5S S/S



4045 5S



4046 5S



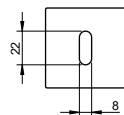
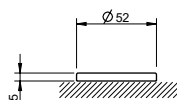
4041 5S

(01) złoto polished brass	179,00	259,00	269,00	50,00	50,00	75,00
(03) chrom bright chrome	179,00	259,00	269,00	50,00	50,00	75,00
(96) chrom satyna satin chrome	179,00	259,00	269,00	50,00	50,00	75,00
(142) nikiel perła nickel pearl	179,00	259,00	269,00	50,00	50,00	75,00
(153) czarny black	179,00	259,00	269,00	50,00	50,00	75,00
(158) mosiądz satyna mat purist brass	179,00	259,00	269,00	50,00	50,00	75,00

Oznaczenie gałek: R/R – obustronnie ruchoma, S/S – obustronnie stała. Designation of knobs: R / R - movable on both sides, S / S - fixed on both sides.
Gałka jednostronna stała, cena za sztukę. Łączy się z każdą klamką z serii 5S / Simple Wechsel handle, price per piece. Works with 5S line.
Ceny netto nie zawierają podatku VAT / Net prices. VAT not included.

4048 5SQ

(96) chrom satyna
satin chrome



(01) złoto
polished brass



(152) biały
white



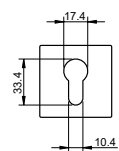
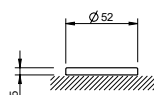
(03) chrom
bright chrome



(153) czarny
black

4049 5SQ

(96) chrom satyna
satin chrome



(96) chrom satyna
satin chrome



(158) mosiądz satyna mat
purist brass



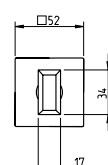
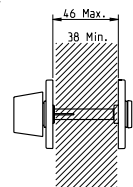
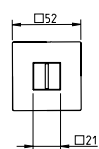
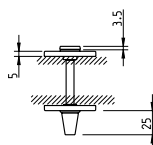
(142) nikiel perła
nickel pearl



(160) PVD miedź matowa
PVD matte copper

4040 5SQ

(96) chrom satyna
satin chrome



(161) PVD miedź polerowana
PVD shining copper



4048 5SQ



4049 5SQ



4040 5SQ

(01) złoto polished brass	57,00	57,00	80,00
(03) chrom bright chrome	57,00	57,00	80,00
(96) chrom satyna satin chrome	57,00	57,00	80,00
(142) nikiel perła nickel pearl	57,00	57,00	80,00
(152) biały white	57,00	57,00	80,00
(153) czarny black	57,00	57,00	80,00
(158) mosiądz satyna mat purist brass	57,00	57,00	80,00
(160) PVD miedź matowa PVD matte copper	89,00	89,00	145,00
(161) PVD miedź polerowana PVD shining copper	89,00	89,00	145,00

Ceny netto nie zawierają podatku VAT / Net prices, VAT not included



(01) złoto
polished brass



(153) czarny
black



(03) chrom
bright chrome



(158) mosiądz satyna mat
purist brass



(96) chrom satyna
satin chrome



(160) PVD miedź matowa
PVD matte copper



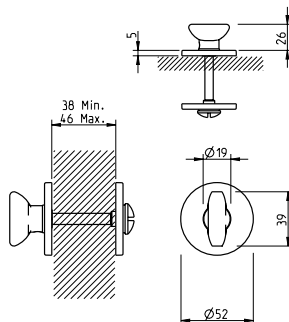
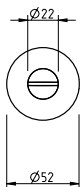
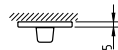
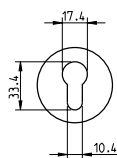
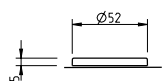
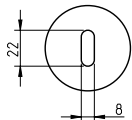
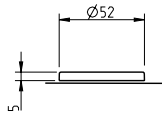
(142) nikiel perła
nickel pearl



(161) PVD miedź polerowana
PVD shinning copper



(152) biały
white



4045 5S

(96) chrom satyna
satin chrome



4046 5S

(96) chrom satyna
satin chrome



4041 5S

(96) chrom satyna
satin chrome



4045 5S



4046 5S



4041 5S

(01)	złoto polished brass	50,00	50,00	75,00
(03)	chrom bright chrome	50,00	50,00	75,00
(96)	chrom satyna satin chrome	50,00	50,00	75,00
(142)	nikiel perła nickel pearl	50,00	50,00	75,00
(152)	biały white	50,00	50,00	75,00
(153)	czarny black	50,00	50,00	75,00
(158)	mosiądz satyna mat purist brass	50,00	50,00	75,00
(160)	PVD miedź matowa PVD matte copper	80,00	80,00	135,00
(161)	PVD miedź polerowana PVD shinning copper	80,00	80,00	135,00

Ceny netto nie zawierają podatku VAT / Net prices, VAT not included

INTERIOR HANDLES



1.2

KLAMKI DO DRZWI WEWNĘTRZNYCH INTERIOR HANDLES

Nieskazitelne piękno lodowców i górskich szczytów ukryte w dwóch klamkach: Iceberg i Arctic. Nowy wymiar estetyki i techniki projektowania.

Pure beauty of glaciers and mountain's peaks were the inspirations directed to think about aesthetics, design's technique and function of this collection of two handles: Iceberg and Arctic.

ICE COLLECTION



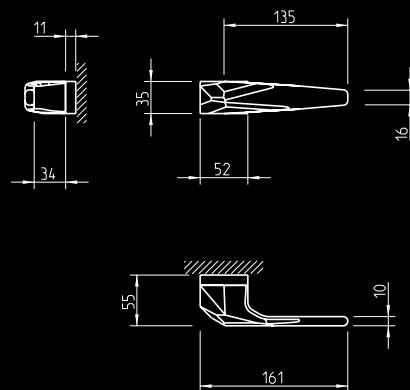
MOSIĄDZ
BRASS

4003 RE

mosiądz brass

ICEBERG PREMIUM DESIGN

(03) chrom
bright chrome



(03)
chrom
bright chrome



(96)
chrom satyna
satin chrome



(153)
czarny
black



4003 RE



4065 RE



4119 Q



4075 RE

(03) chrom
bright chrome

875,00

80,00

80,00

125,00

(96) chrom satyna
satin chrome

875,00

80,00

80,00

125,00

(153) czarny
black

875,00

80,00

80,00

125,00

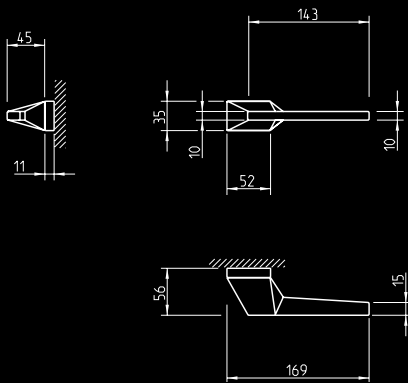
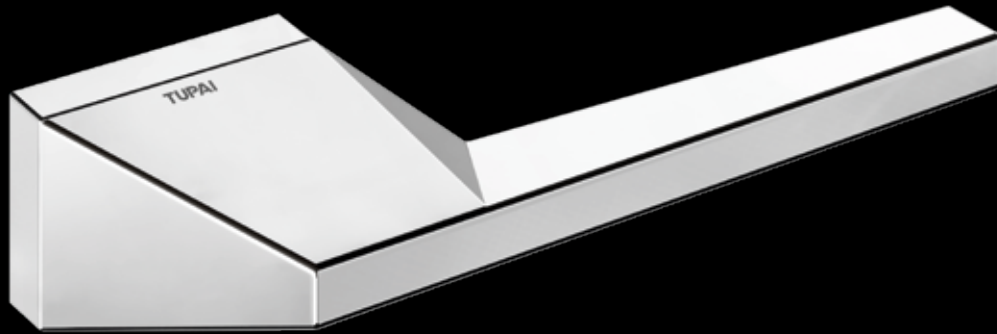
Ceny netto nie zawierają podatku VAT / Net prices, VAT not included

4004 RE

PREMIUM DESIGN **ARCTIC**

mosiądz brass

(03) chrom
bright chrome



(03)
chrom
bright chrome



(96)
chrom satyna
satin chrome



(153)
czarny
black



4004 RE



4065 RE



4119 Q



4075 RE

(03) chrom
bright chrome

685,00

80,00

80,00

125,00

(96) chrom satyna
satin chrome

685,00

80,00

80,00

125,00

(153) czarny
black

685,00

80,00

80,00

125,00

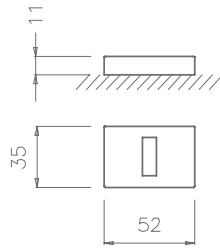
Ceny netto nie zawierają podatku VAT / Net prices, VAT not included

TUPAI



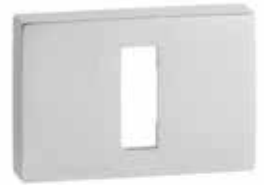


(03)
chrom
bright chrome

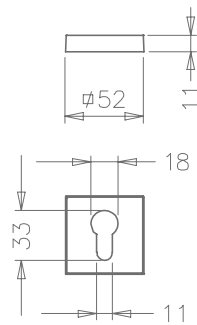


4065 RE

(96) chrom satyna
satin chrome



(96)
chrom satyna
satin chrome

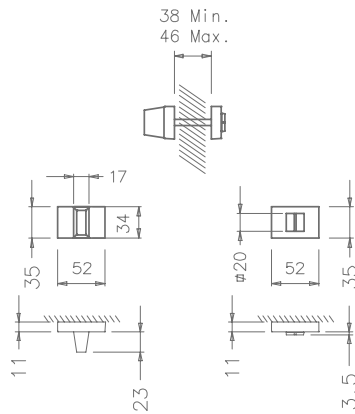


4119 Q

(153) czarny
black



(153)
czarny
black



4075 RE

(96) chrom satyna
satin chrome



4065 RE

80,00



4119 Q

80,00



4075 RE

125,00

(03) chrom
bright chrome

(96) chrom satyna
satin chrome

(153) czarny
black

INTERIOR HANDLES



1.3

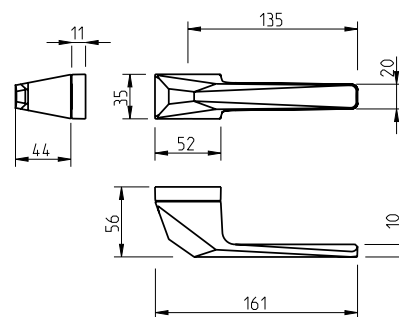
KLAMKI DO DRZWI WEWNĘTRZNYCH
INTERIOR HANDLES

ANGULUS —

4155 RE



(153) czarny
black



(96)
chrom satyna
satin chrome



(142)
nikiel perła
nickel pearl



(152)
biały
white



(153)
czarny
black



4155 RE



1985 RE



1999 Q



3045 RE

(96) chrom satyna
satin chrome

279,00

53,00

53,00

80,00

(142) nikiel perła
nickel pearl

279,00

53,00

53,00

80,00

(152) biały
white

279,00

53,00

53,00

80,00

(153) czarny
black

279,00

53,00

53,00

80,00

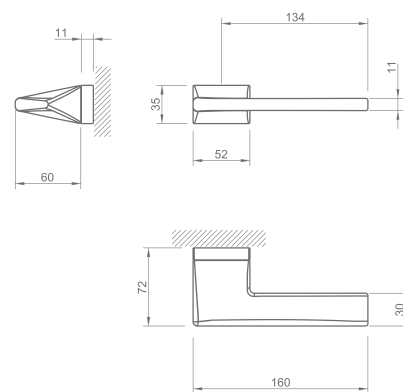
Ceny netto nie zawierają podatku VAT / Net prices, VAT not included



4130 RE



(142) nikiel perła
nickel pearl



(96)
chrom satyna
satin chrome



(142)
nikiel perła
nickel pearl



(153)
czarny
black



4130 RE



1985 RE



1999 Q



3045 RE

(96) chrom satyna
satin chrome

289,00

53,00

53,00

80,00

(142) nikiel perła
nickel pearl

289,00

53,00

53,00

80,00

(153) czarny
black

289,00

53,00

53,00

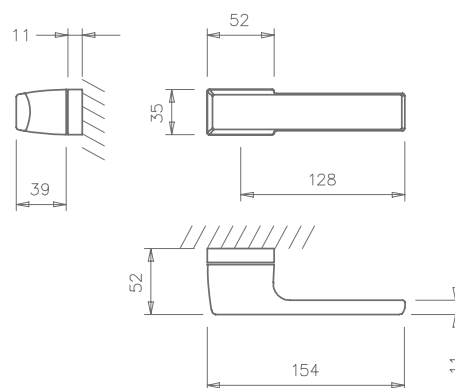
80,00



3099 RE



(96) chrom satyna
satin chrome



(96)
chrom satyna
satin chrome



(142)
nikiel perła
nickel pearl



(152)
biały
white



(153)
czarny
black



3099 RE



1985 RE



1999 Q



3045 RE

(96) chrom satyna
satin chrome

279,00

53,00

53,00

80,00

(142) nikiel perła
nickel pearl

279,00

53,00

53,00

80,00

(152) biały
white

279,00

53,00

53,00

80,00

(153) czarny
black

279,00

53,00

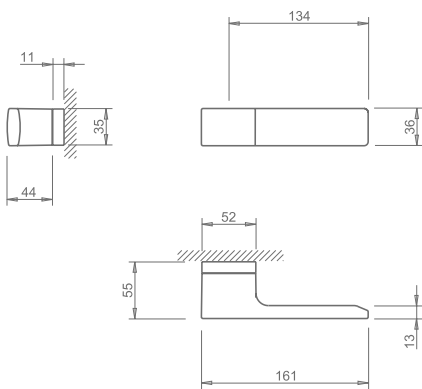
53,00

80,00

4084 RE



(96) chrom satyna
satin chrome



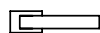
(96)
chrom satyna
satin chrome



(142)
nikiel perła
nickel pearl



(153)
czarny
black



4084 RE



1985 RE



1999 Q



3045 RE

(96) chrom satyna
satin chrome

289,00

53,00

53,00

80,00

(142) nikiel perła
nickel pearl

289,00

53,00

53,00

80,00

(153) czarny
black

289,00

53,00

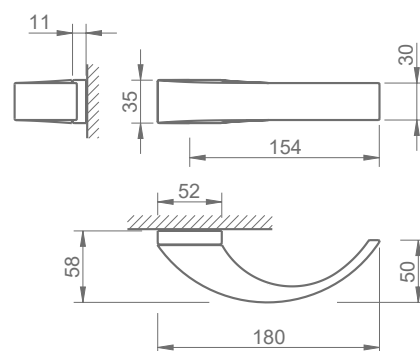
53,00

80,00

3094 RE



(96) chrom satyna
satin chrome



(96)
chrom satyna
satin chrome



(142)
nikiel perła
nickel pearl



(153)
czarny
black



3094 RE



1985 RE



1999 Q



3045 RE

(96) chrom satyna
satin chrome

289,00

53,00

53,00

80,00

(142) nikiel perła
nickel pearl

289,00

53,00

53,00

80,00

(153) czarny
black

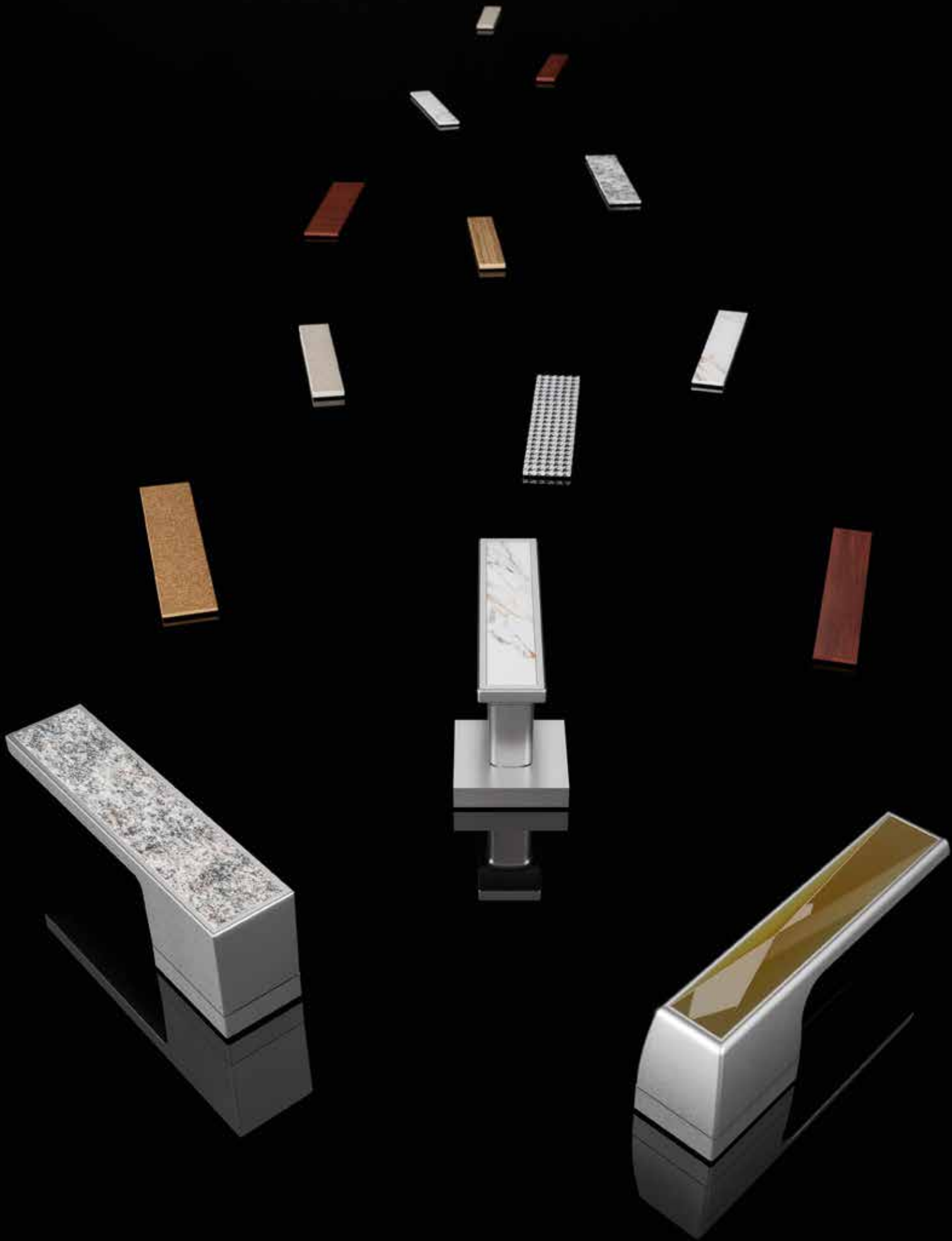
289,00

53,00

53,00

80,00

Ceny netto nie zawierają podatku VAT / Net prices, VAT not included



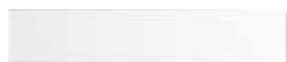
3089 RE



(96) chrom satyna
satin chrome



34/3089

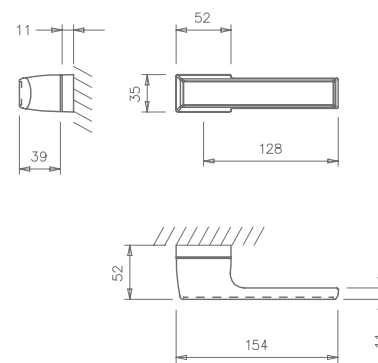
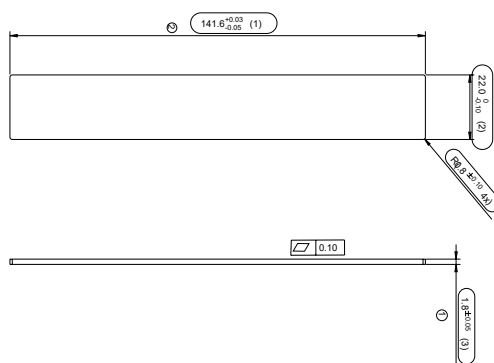


biała wstawka dekoracyjna
Decorative plate: white

35/3089



czarna wstawka dekoracyjna
Decorative plate: black



(96)
chrom satyna
satin chrome



(142)
nikiel perła
nickel pearl



(153)
czarny
black



3089 RE



1985 RE



1999 Q



3045 RE

(96) chrom satyna
satin chrome

279,00

53,00

53,00

80,00

(142) nikiel perła
nickel pearl

279,00

53,00

53,00

80,00

(153) czarny
black

279,00

53,00

53,00

80,00

(34) biała wstawka
white plate

22,00

szt. - cena / piece-price

(35) czarna wstawka
black plate

22,00

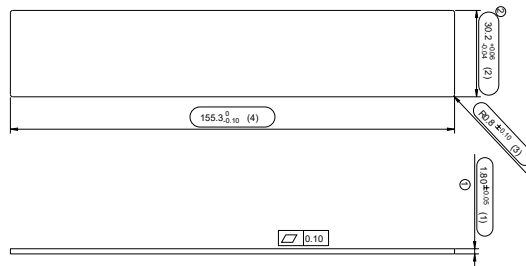
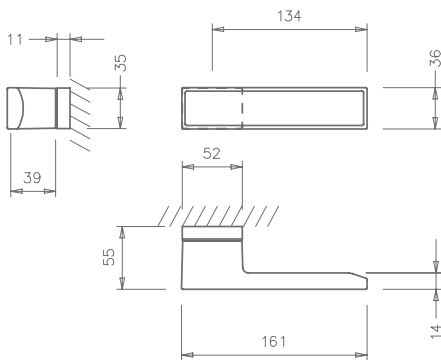
szt. - cena / piece-price

Ceny netto nie zawierają podatku VAT / Net prices, VAT not included

3084 RE



(96) chrom satyna
satin chrome



34/3084



biała wstawka dekoracyjna
Decorative plate: white

35/3084



czarna wstawka dekoracyjna
Decorative plate: black



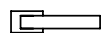
(96)
chrom satyna
satin chrome



(142)
nikiel perła
nickel pearl



(153)
czarny
black



3084 RE



1985 RE



1999 Q



3045 RE

(96) chrom satyna
satin chrome

279,00

53,00

53,00

80,00

(142) nikiel perła
nickel pearl

279,00

53,00

53,00

80,00

(153) czarny
black

279,00

53,00

53,00

80,00

(34) biała wstawka
white plate

25,00

szt. - cena / piece-price

(35) czarna wstawka
black plate

25,00

szt. - cena / piece-price

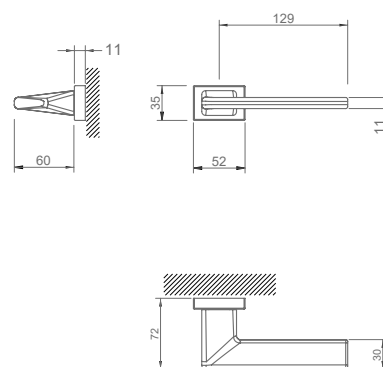
Ceny netto nie zawierają podatku VAT / Net prices, VAT not included

TUPAI

4140 RE



(142) nikiel perła
nickel pearl



(96)
chrom satyna
satin chrome



(142)
nikiel perła
nickel pearl



(153)
czarny
black



4140 RE



1985 RE



1999 Q



3045 RE



4140 WRE

(96) chrom satyna
satin chrome

199,00

53,00

53,00

80,00

134,00

(142) nikiel perła
nickel pearl

199,00

53,00

53,00

80,00

134,00

(153) czarny
black

199,00

53,00

53,00

80,00

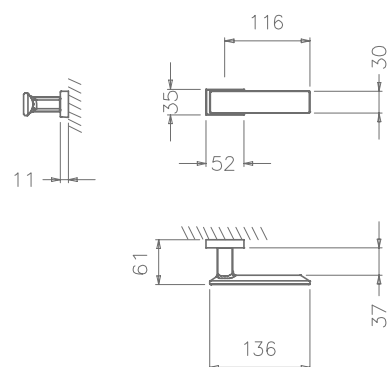
134,00



2730 RE



(142) nikiel perła
nickel pearl



(96)
chrom satyna
satin chrome



(142)
nikiel perła
nickel pearl



(153)
czarny
black



2730 RE



1985 RE



1999 Q



3045 RE



2730 WRE

(96) chrom satyna
satin chrome

189,00

53,00

53,00

80,00

129,00

(142) nikiel perła
nickel pearl

189,00

53,00

53,00

80,00

129,00

(153) czarny
black

189,00

53,00

53,00

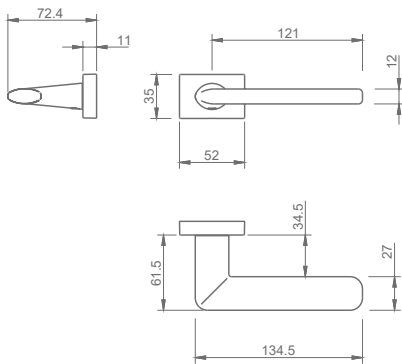
80,00

129,00

3098 RE



(03) chrom
bright chrome



(03)
chrom
bright chrome



(96)
chrom satyna
satin chrome



(142)
nikiel perła
nickel pearl



(153)
czarny
black



3098 RE



1985 RE



1999 Q



3045 RE



3098 WRE

(03) chrom bright chrome	199,00	53,00	53,00	80,00	134,00
(96) chrom satyna satin chrome	189,00	53,00	53,00	80,00	129,00
(142) nikiel perła nickel pearl	189,00	53,00	53,00	80,00	129,00
(153) czarny black	189,00	53,00	53,00	80,00	129,00

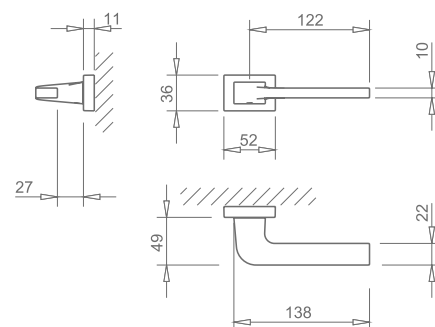
Ceny netto nie zawierają podatku VAT / Net prices, VAT not included

TUPAI

3097 RE



(96) chrom satyna
satin chrome



(96)
chrom satyna
satin chrome



(142)
nikiel perła
nickel pearl



(153)
czarny
black



3097 RE



1985 RE



1999 Q



3045 RE



3097 WRE

(96) chrom satyna
satin chrome

145,00

53,00

53,00

80,00

107,00

(142) nikiel perła
nickel pearl

145,00

53,00

53,00

80,00

107,00

(153) czarny
black

145,00

53,00

53,00

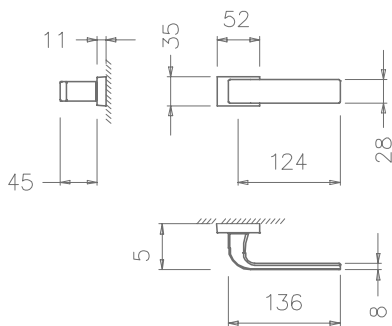
80,00

107,00

2732 RE



(153) czarny
black



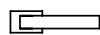
(96)
chrom satyna
satin chrome



(142)
nikiel perła
nickel pearl



(153)
czarny
black



2732 RE



1985 RE



1999 Q



3045 RE



2732 WRE

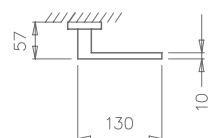
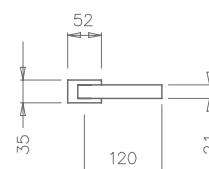
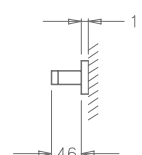
(96)	chrom satyna satin chrome	145,00	53,00	53,00	80,00	107,00
(142)	nikiel perła nickel pearl	145,00	53,00	53,00	80,00	107,00
(153)	czarny black	145,00	53,00	53,00	80,00	107,00

Ceny netto nie zawierają podatku VAT / Net prices, VAT not included

2275 RE



(142) nikiel perła
nickel pearl



(03)
chrom
bright chrome



(96)
chrom satyna
satin chrome



(142)
nikiel perła
nickel pearl



(153)
czarny
black



2275 RE



1985 RE



1999 Q



3045 RE



2275 WRE

(03) chrom bright chrome	159,00	53,00	53,00	80,00	114,00
(96) chrom satyna satin chrome	145,00	53,00	53,00	80,00	107,00
(142) nikiel perła nickel pearl	145,00	53,00	53,00	80,00	107,00
(153) czarny black	145,00	53,00	53,00	80,00	107,00

Ceny netto nie zawierają podatku VAT / Net prices, VAT not included



(03)
chrom
bright chrome



(96)
chrom satyna
satin chrome



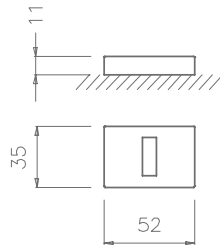
(142)
nikiel perła
nickel pearl



(152)
biały
white

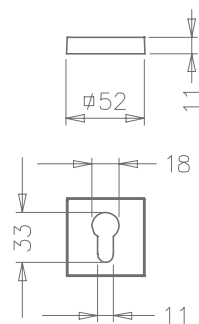
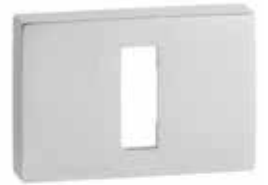


(153)
czarny
black



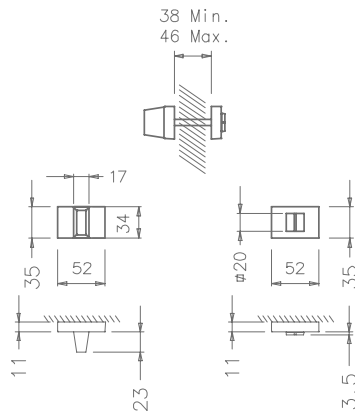
1985 RE

(96) chrom satyna
satin chrome



1999 Q

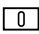

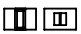
(96) chrom satyna
satin chrome



3045 RE

(96) chrom satyna
satin chrome



			
	1985 RE	1999 Q	3045 RE
(03) chrom bright chrome	53,00	53,00	80,00
(96) chrom satyna satin chrome	53,00	53,00	80,00
(142) nikiel perła nickel pearl	53,00	53,00	80,00
(152) biały white	53,00	53,00	80,00
(153) czarny black	53,00	53,00	80,00

Ceny netto nie zawierają podatku VAT / Net prices, VAT not included

INTERIOR HANDLES



1.4

KLAMKI DO DRZWI WEWNĘTRZNYCH
INTERIOR HANDLES

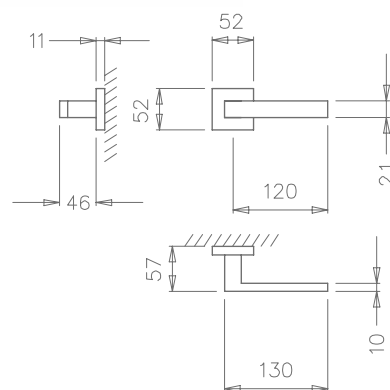
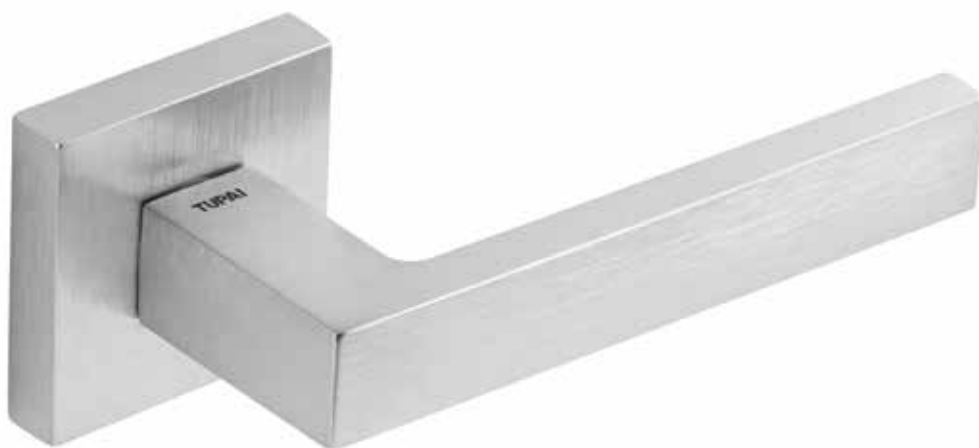


11 MM —

2275 Q



(96) chrom satyna
satin chrome



(03)
chrom
bright chrome



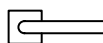
(96)
chrom satyna
satin chrome



(142)
nikiel perła
nickel pearl



(153)
czarny
black



2275 Q



1998 Q



1999 Q



801 Q



2275 WRE

(03) chrom bright chrome	159,00	53,00	53,00	80,00	114,00
(96) chrom satyna satin chrome	145,00	53,00	53,00	80,00	107,00
(142) nikiel perła nickel pearl	145,00	53,00	53,00	80,00	107,00
(153) czarny black	145,00	53,00	53,00	80,00	107,00

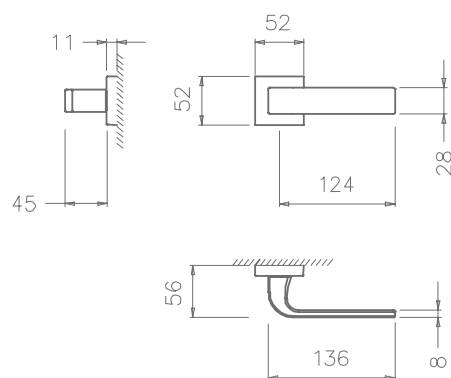
Ceny netto nie zawierają podatku VAT / Net prices, VAT not included



2732 Q



(142) nikiel perła
nickel pearl



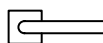
(96)
chrom satyna
satin chrome



(142)
nikiel perła
nickel pearl



(153)
czarny
black



2732 Q



1998 Q



1999 Q



801 Q



2732 WRE

(96) chrom satyna
satin chrome

145,00

53,00

53,00

80,00

107,00

(142) nikiel perła
nickel pearl

145,00

53,00

53,00

80,00

107,00

(153) czarny
black

145,00

53,00

53,00

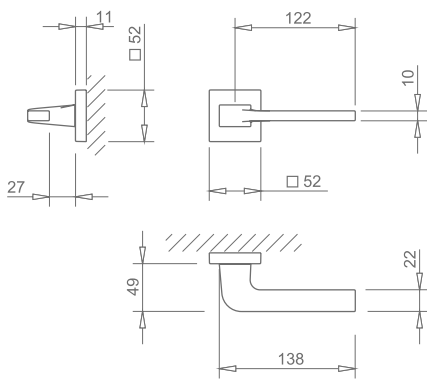
80,00

107,00

3097 Q



(142) nikiel perła
nickel pearl



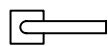
(96)
chrom satyna
satin chrome



(142)
nikiel perła
nickel pearl



(153)
czarny
black



3097 Q



1998 Q



1999 Q



801 Q



3097 WRE

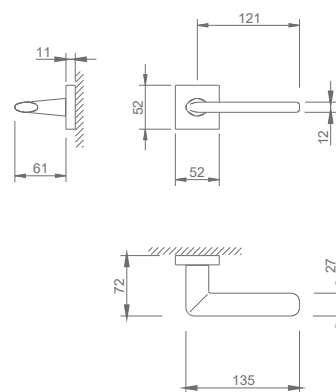
(96)	chrom satyna satin chrome	145,00	53,00	53,00	80,00	107,00
(142)	nikiel perła nickel pearl	145,00	53,00	53,00	80,00	107,00
(153)	czarny black	145,00	53,00	53,00	80,00	107,00

Ceny netto nie zawierają podatku VAT / Net prices, VAT not included

3098 Q



(03) chrom
bright chrome



(03)
chrom
bright chrome



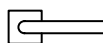
(96)
chrom satyna
satin chrome



(142)
nikiel perła
nickel pearl



(153)
czarny
black



3098 Q



1998 Q



1999 Q



801 Q



3098 WRE

(03) chrom
bright chrome

199,00

53,00

53,00

80,00

134,00

(96) chrom satyna
satin chrome

189,00

53,00

53,00

80,00

129,00

(142) nikiel perła
nickel pearl

189,00

53,00

53,00

80,00

129,00

(153) czarny
black

189,00

53,00

53,00

80,00

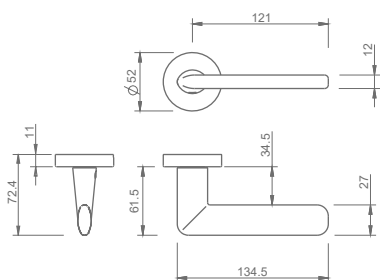
129,00

Ceny netto nie zawierają podatku VAT / Net prices, VAT not included

3098



(03) chrom
bright chrome



(03)
chrom
bright chrome



(96)
chrom satyna
satin chrome



(142)
nikiel perła
nickel pearl



(153)
czarny
black



3098



1965



1966



806



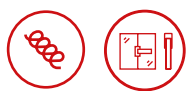
3098 WRE

(03) chrom bright chrome	189,00	50,00	50,00	80,00	134,00
(96) chrom satyna satin chrome	179,00	50,00	50,00	80,00	129,00
(142) nikiel perła nickel pearl	179,00	50,00	50,00	80,00	129,00
(153) czarny black	179,00	50,00	50,00	80,00	129,00

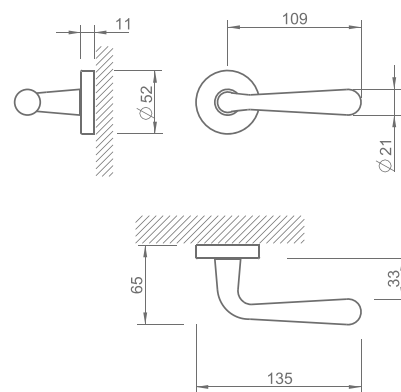
Ceny netto nie zawierają podatku VAT / Net prices, VAT not included

TUPAI

293



(96) chrom satyna
satin chrome



(03)
chrom
bright chrome



(96)
chrom satyna
satin chrome



(142)
nikiel perła
nickel pearl



(153)
czarny
black



293



1965



1966



806



293 WRE

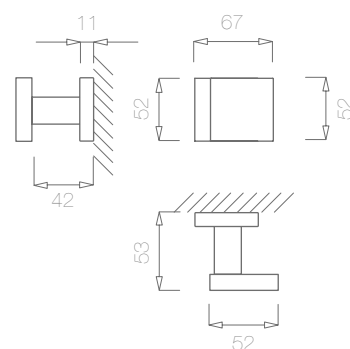
(03)	chrom bright chrome	129,00	50,00	50,00	80,00	99,00
(96)	chrom satyna satin chrome	119,00	50,00	50,00	80,00	94,00
(142)	nikiel perła nickel pearl	119,00	50,00	50,00	80,00	94,00
(153)	czarny black	119,00	50,00	50,00	80,00	94,00

Ceny netto nie zawierają podatku VAT / Net prices, VAT not included



1924 Q

(153) czarny
black



(96)
chrom satyna
satin chrome



(142)
nikiel perła
nickel pearl



(153)
czarny
black



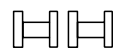
1924 Q R/R



1924 Q LW



1924 Q PR



1924 Q S/S



1998 Q



1999 Q



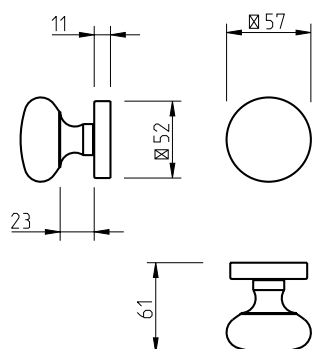
801 Q

(96) chrom satyna satin chrome	249,00	159,00	159,00	259,00	53,00	53,00	80,00
(142) nikiel perła nickel pearl	249,00	159,00	159,00	259,00	53,00	53,00	80,00
(153) czarny black	249,00	159,00	159,00	259,00	53,00	53,00	80,00

Oznaczenie gałek: R/R – obustronnie ruchoma, S/S – obustronnie stała, LW – stała lewa, PR – stała prawa. Designation of knobs: R / R - movable on both sides, S / S - fixed on both sides, LW – fixed left, PR – fixed right.

Gałka jednostronna stała, cena za sztukę. Łączy się z każdą klamką z serii 11mm / Simple wechsel handle, price per piece. Works with 11mm line.

Ceny netto nie zawierają podatku VAT / Net prices. VAT not included.

(01) złoto
polished brass(01)
złoto
polished brass(03)
chrom
bright chrome(77)
patyna antyczna mat
mate antique brass(96)
chrom satyna
satin chrome(153)
czarny
black

589 R/R



589



589 S/S



1965



1966



806

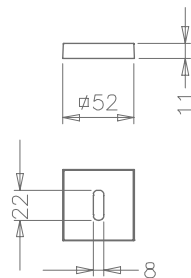
(01) złoto polished brass	249,00	179,00	259,00	50,00	50,00	80,00
(03) chrom bright chrome	249,00	179,00	259,00	50,00	50,00	80,00
(77) patyna antyczna mat mate antique brass	249,00	179,00	259,00	50,00	50,00	80,00
(96) chrom satyna satin chrome	249,00	179,00	259,00	50,00	50,00	80,00
(142) nikiel perła nickel pearl	249,00	179,00	259,00	50,00	50,00	80,00
(153) czarny black	249,00	179,00	259,00	50,00	50,00	80,00

Oznaczenie gałek: R/R – obustronnie ruchoma, S/S – obustronnie stała, LW – stała lewa, PR – stała prawa. Designation of knobs: R / R - movable on both sides, S / S - fixed on both sides.

Ceny netto nie zawierają podatku VAT / Net prices. VAT not included.

1998 Q

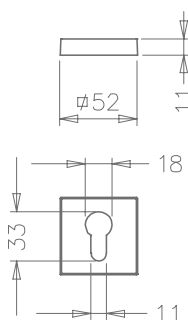
(153) czarny
black



(03)
chrom
bright chrome

1999 Q

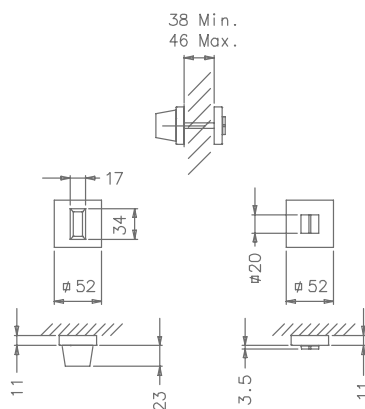
(153) czarny
black



(96)
chrom satyna
satin chrome

801 Q

(153) czarny
black



(142)
nikiel perła
nickel pearl



(153)
czarny
black

	0	1	1 1
	1998 Q	1999 Q	801 Q
(03) chrom bright chrome	53,00	53,00	80,00
(96) chrom satyna satin chrome	53,00	53,00	80,00
(142) nikiel perła nickel pearl	53,00	53,00	80,00
(153) czarny black	53,00	53,00	80,00



(01)
złoto
polished brass



(03)
chrom
bright chrome



(77)
patyna antyczna mat
mate antique brass



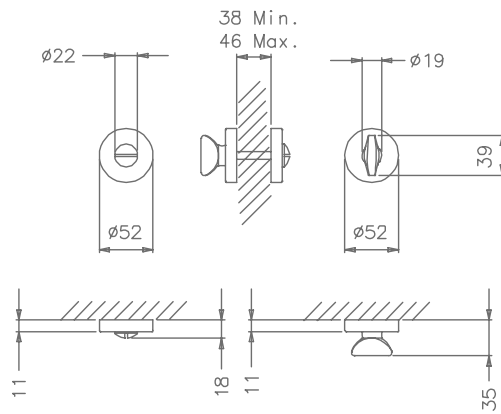
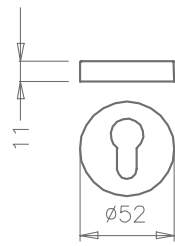
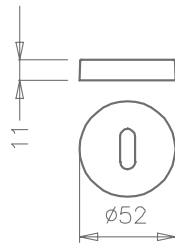
(96)
chrom satyna
satin chrome



(142)
nikiel perła
nickel pearl



(153)
czarny
black



1965

(153) czarny
black



1966

(153) czarny
black



806

(153) czarny
black



1965



1966



806

(01) złoto
polished brass

50,00

50,00

80,00

(03) chrom
bright chrome

50,00

50,00

80,00

(77) patyna antyczna mat
mate antique brass

50,00

50,00

80,00

(96) chrom satyna
satin chrome

50,00

50,00

80,00

(142) nikiel perła
nickel pearl

50,00

50,00

80,00

(153) czarny
black

50,00

50,00

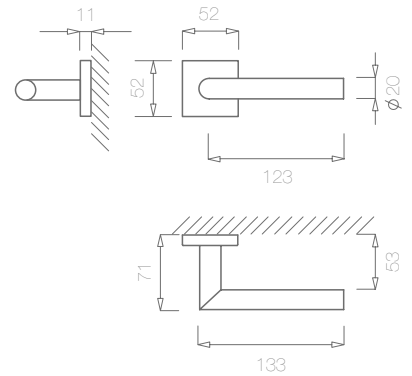
80,00

Ceny netto nie zawierają podatku VAT / Net prices, VAT not included

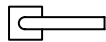
2002 Q



(16) stal nierdzewna satynowana
satin stainless steel



(16)
stal nierdzewna satynowana
satin stainless steel



2002 Q

110,00



3048 Q

60,00



3049 Q

60,00



808 Q

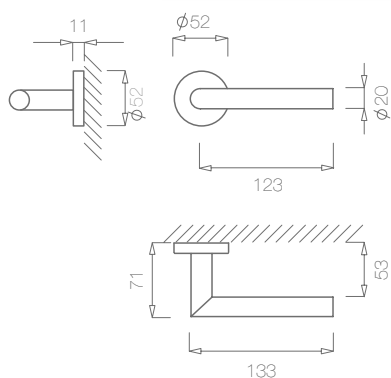
95,00

(16) stal nierdzewna satynowana
satin stainless steel

2002



(16) stal nierdzewna satynowana
satin stainless steel



(16)
stal nierdzewna satynowana
satin stainless steel



2002

85,00



2008

35,00



2009

35,00



2007

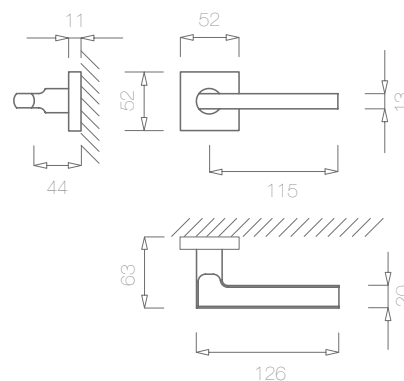
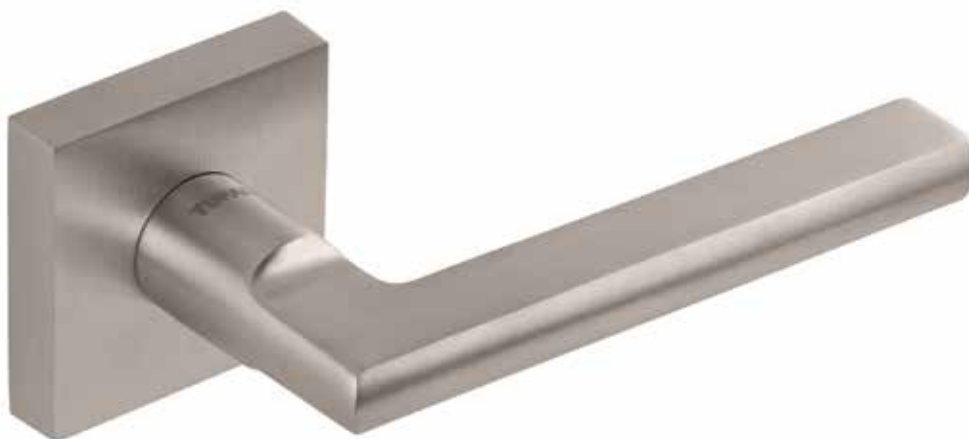
75,00

(16) stal nierdzewna satynowana
satin stainless steel

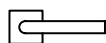
2253 Q



(16) stal nierdzewna satynowana
satin stainless steel



(16)
stal nierdzewna satynowana
satin stainless steel



2253 Q

215,00



3048 Q

60,00



3049 Q

60,00



808 Q

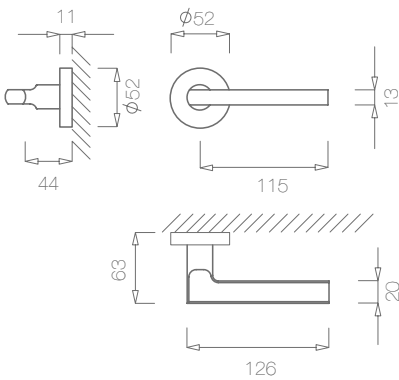
95,00

(16) stal nierdzewna satynowana
satin stainless steel

2253



(16) stal nierdzewna satynowana
satin stainless steel



(16)
stal nierdzewna satynowana
satin stainless steel



2253

(16) stal nierdzewna satynowana
satin stainless steel

175,00



2008

35,00



2009

35,00



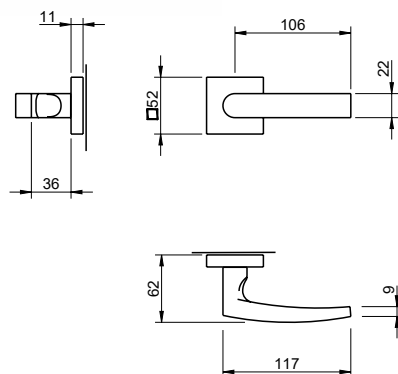
2007

75,00

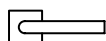
2254 Q



(16) stal nierdzewna satynowana
satin stainless steel



(16)
stal nierdzewna satynowana
satin stainless steel



2254 Q

215,00



3048 Q

60,00



3049 Q

60,00



808 Q

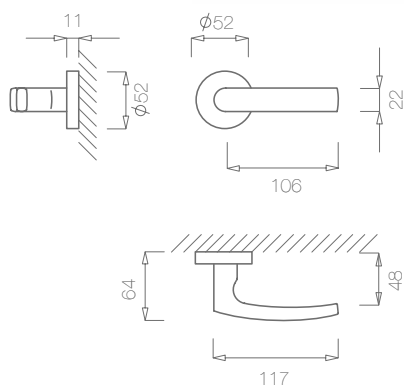
95,00

(16) stal nierdzewna satynowana
satin stainless steel

2254



(16) stal nierdzewna satynowana
satin stainless steel



(16)
stal nierdzewna satynowana
satin stainless steel



2254

(16) stal nierdzewna satynowana
satin stainless steel

175,00



2008

35,00



2009

35,00



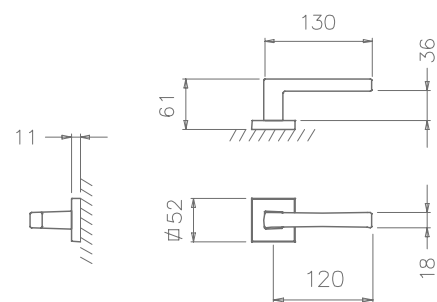
2007

75,00

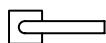
2270 Q



(16) stal nierdzewna satynowana
satin stainless steel



(16)
stal nierdzewna satynowana
satin stainless steel



2270 Q

215,00



3048 Q

60,00



3049 Q

60,00



808 Q

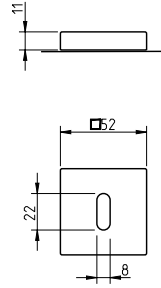
95,00

(16) stal nierdzewna satynowana
satin stainless steel



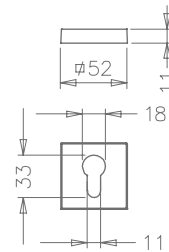
3048 Q

(16) stal nierdzewna satynowana
satin stainless steel



3049 Q

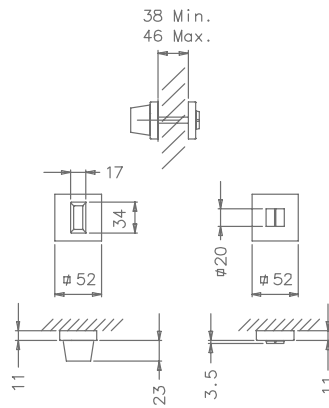
(16) stal nierdzewna satynowana
satin stainless steel



(16)
stal nierdzewna satynowana
satin stainless steel

808 Q

(16) stal nierdzewna satynowana
satin stainless steel



3048 Q
60,00



3049 Q
60,00

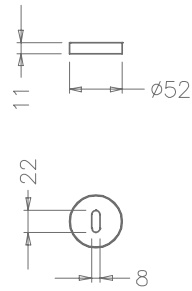


808 Q
95,00

(16) stal nierdzewna satynowana
satin stainless steel

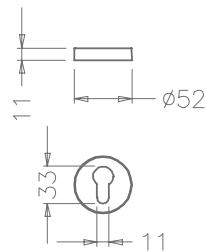
2008

(16) stal nierdzewna satynowana
satin stainless steel

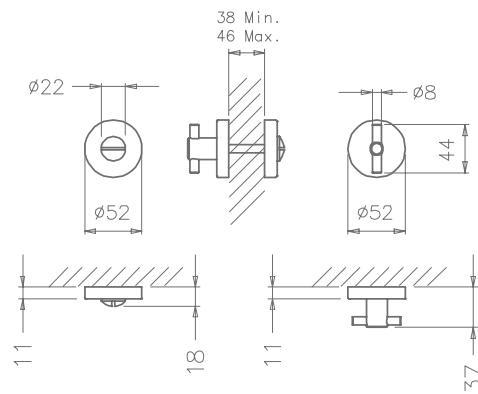


2009

(16) stal nierdzewna satynowana
satin stainless steel



(16)
stal nierdzewna satynowana
satin stainless steel



2007

(16) stal nierdzewna satynowana
satin stainless steel



(16) stal nierdzewna satynowana
satin stainless steel



2008

35,00



2009

35,00



2007

75,00

INTERIOR HANDLES



1.5

KLAMKI DO DRZWI WEWNĘTRZNYCH
INTERIOR HANDLES

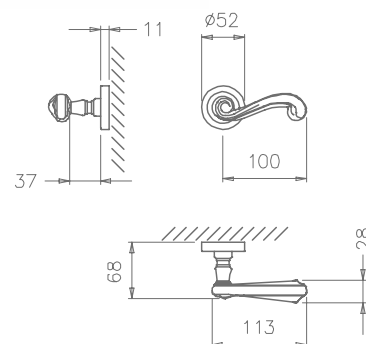
CLASSIC —

738

mosiądz brass



(77) patyna antyczna mat
mate antique brass



(01)
złoto
polished brass



(03)
chrom
bright chrome



(46)
złoto antyczne
vintage brass



(47)
srebro antyczne
vintage iron



(77)
patyna antyczna mat
mate antique brass



(142)
nikiel perła
nickel pearl



(153)
czarny
black



738



786



787



800



738 WRE

(01)	złoto polished brass	305,00	65,00	65,00	85,00	187,00
(03)	chrom bright chrome	305,00	65,00	65,00	85,00	187,00
(46)	złoto antyczne vintage brass	325,00	69,00	69,00	89,00	-
(47)	srebro antyczne vintage iron	325,00	69,00	69,00	89,00	-
(77)	patyna antyczna mat mate antique brass	305,00	65,00	65,00	85,00	187,00
(142)	nikiel perła nickel pearl	305,00	65,00	65,00	85,00	187,00
(153)	czarny black	305,00	65,00	65,00	85,00	187,00

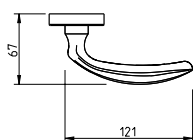
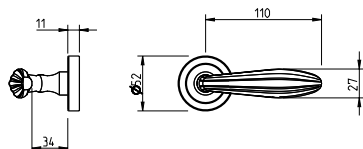
Ceny netto nie zawierają podatku VAT / Net prices, VAT not included

1917



(46) złoto antyczne
vintage brass

mosiądz brass



(01)
złoto
polished brass



(03)
chrom
bright chrome



(46)
złoto antyczne
vintage brass



(47)
srebro antyczne
vintage iron



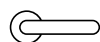
(77)
patyna antyczna mat
mate antique brass



(142)
nikiel perła
nickel pearl



(153)
czarny
black



1917



786



787



800



1917 WRE

(01)	złoto polished brass	229,00	65,00	65,00	85,00	149,00
(03)	chrom bright chrome	229,00	65,00	65,00	85,00	149,00
(46)	złoto antyczne vintage brass	249,00	69,00	69,00	89,00	-
(47)	srebro antyczne vintage iron	249,00	69,00	69,00	89,00	-
(77)	patyna antyczna mat mate antique brass	229,00	65,00	65,00	85,00	149,00
(142)	nikiel perła nickel pearl	229,00	65,00	65,00	85,00	149,00
(153)	czarny black	229,00	65,00	65,00	85,00	149,00

Ceny netto nie zawierają podatku VAT / Net prices, VAT not included

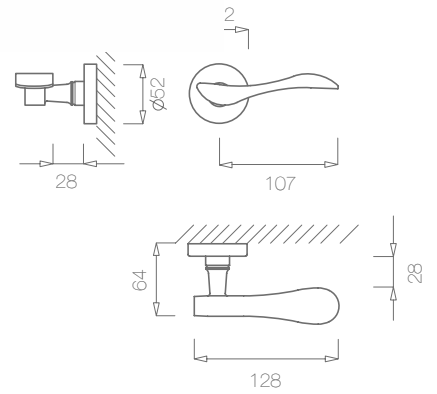
TUPAI

940

mosiądz brass



(01) złoto
polished brass



(01)
złoto
polished brass



(03)
chrom
bright chrome



(77)
patyna antyczna mat
mate antique brass



(142)
nikiel perła
nickel pearl



940



1965



1966



806



940 WRE

(01) złoto
polished brass

229,00

50,00

50,00

80,00

149,00

(03) chrom
bright chrome

229,00

50,00

50,00

80,00

149,00

(77) patyna antyczna mat
mate antique brass

229,00

50,00

50,00

80,00

149,00

(142) nikiel perła
nickel pearl

229,00

50,00

50,00

80,00

149,00

Ceny netto nie zawierają podatku VAT / Net prices, VAT not included

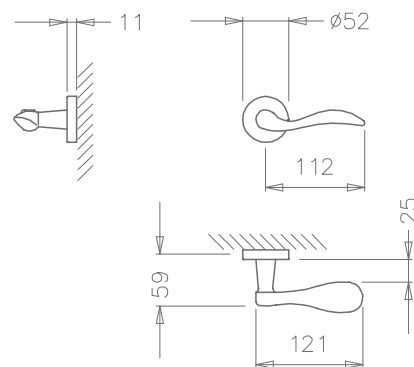


1948

mosiądz brass



(03) chrom
bright chrome



(01) złoto
polished brass



(03) chrom
bright chrome



(77) patyna antyczna mat
mate antique brass



(142) nikiel perła
nickel pearl



1948



1965



1966



806



1948 WRE

(01) złoto polished brass	229,00	50,00	50,00	80,00	149,00
(03) chrom bright chrome	229,00	50,00	50,00	80,00	149,00
(77) patyna antyczna mat mate antique brass	229,00	50,00	50,00	80,00	149,00
(142) nikiel perła nickel pearl	229,00	50,00	50,00	80,00	149,00

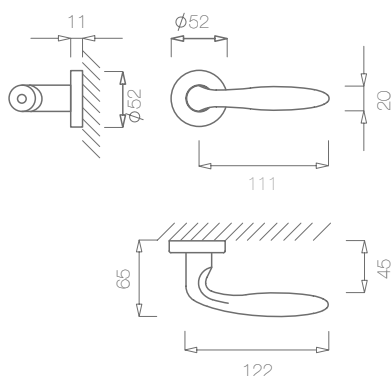
Ceny netto nie zawierają podatku VAT / Net prices, VAT not included

1908



(01) złoto
polished brass

mosiądz
brass



(01) złoto
polished brass



(03) chrom
bright chrome



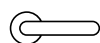
(77) patyna antyczna mat
mate antique brass



(142) nikiel perła
nickel pearl



(153) czarny
black



1908



1965



1966



806



1908 WRE

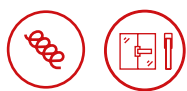
(01) złoto polished brass	229,00	50,00	50,00	80,00	149,00
(03) chrom bright chrome	229,00	50,00	50,00	80,00	149,00
(77) patyna antyczna mat mate antique brass	229,00	50,00	50,00	80,00	149,00
(142) nikiel perła nickel pearl	229,00	50,00	50,00	80,00	149,00
(153) czarny black	229,00	50,00	50,00	80,00	149,00

Ceny netto nie zawierają podatku VAT / Net prices, VAT not included

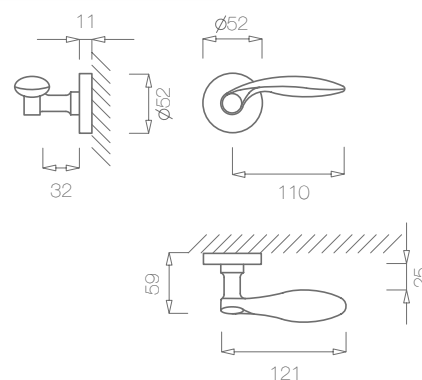
TUPAI

1938

mosiądz brass



(01) złoto
polished brass



(01)
złoto
polished brass



(03)
chrom
bright chrome



(77)
patyna antyczna mat
mate antique brass



(142)
nikiel perła
nickel pearl



(153)
czarny
black



1938



1965



1966



806



1938 WRE

(01) złoto polished brass	229,00	50,00	50,00	80,00	149,00
(03) chrom bright chrome	229,00	50,00	50,00	80,00	149,00
(77) patyna antyczna mat mate antique brass	229,00	50,00	50,00	80,00	149,00
(142) nikiel perła nickel pearl	229,00	50,00	50,00	80,00	149,00
(153) czarny black	229,00	50,00	50,00	80,00	149,00

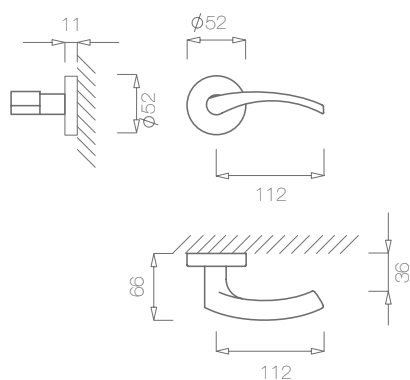
Ceny netto nie zawierają podatku VAT / Net prices, VAT not included

1927



(03) chrom
bright chrome

mosiądz
brass



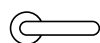
(03)
chrom
bright chrome



(96)
chrom satyna
satin chrome



(142)
nikiel perła
nickel pearl



1927



1965



1966



806



1927 WRE

(03) chrom
bright chrome

229,00

50,00

50,00

80,00

149,00

(96) chrom satyna
satin chrome

229,00

50,00

50,00

80,00

149,00

(142) nikiel perła
nickel pearl

229,00

50,00

50,00

80,00

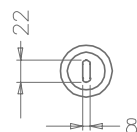
149,00

Ceny netto nie zawierają podatku VAT / Net prices, VAT not included

TUPAI

786

(77) patyna antyczna mat
mate antique brass



(01) złoto
polished brass



(03) chrom
bright chrome



(46) złoto antyczne
vintage brass



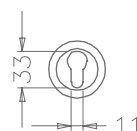
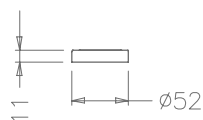
(47) srebro antyczne
vintage iron



(77) patyna antyczna mat
mate antique brass

787

(77) patyna antyczna mat
mate antique brass



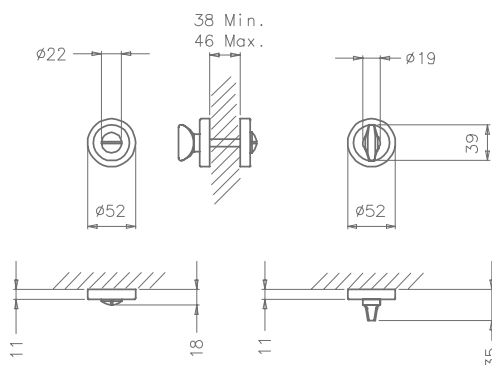
(142) nikiel perła
nickel pearl



(153) czarny
black

800

(77) patyna antyczna mat
mate antique brass



786



787



800

(01) złoto polished brass	65,00	65,00	85,00
(03) chrom bright chrome	65,00	65,00	85,00
(46) złoto antyczne vintage brass	69,00	69,00	89,00
(47) srebro antyczne vintage iron	69,00	69,00	89,00
(77) patyna antyczna mat mate antique brass	65,00	65,00	85,00
(142) nikiel perła nickel pearl	65,00	65,00	85,00
(153) czarny black	65,00	65,00	85,00



(01) złoto
polished brass



(03) chrom
bright chrome



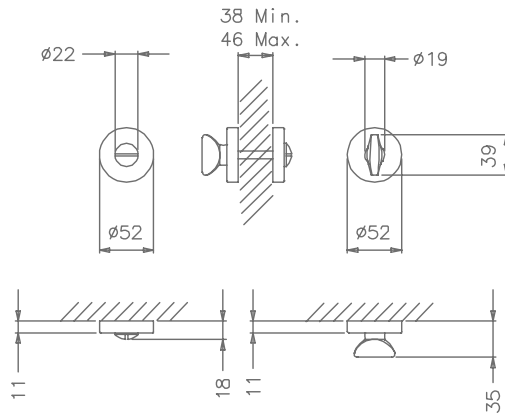
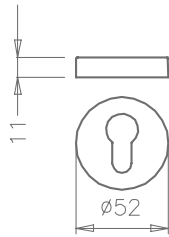
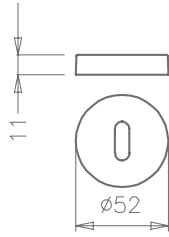
(77) patyna antyczna mat
mate antique brass



(142) nikiel perła
nickel pearl



(153) czarny
black



1965

(01) złoto
polished brass



1966

(01) złoto
polished brass



806

(01) złoto
polished brass



	0	1	⊕ ⊖
	1965	1966	806
(01) złoto polished brass	50,00	50,00	80,00
(03) chrom bright chrome	50,00	50,00	80,00
(77) patyna antyczna mat mate antique brass	50,00	50,00	80,00
(142) nikiel perła nickel pearl	50,00	50,00	80,00
(153) czarny black	50,00	50,00	80,00

EXTERIOR HANDLES



2

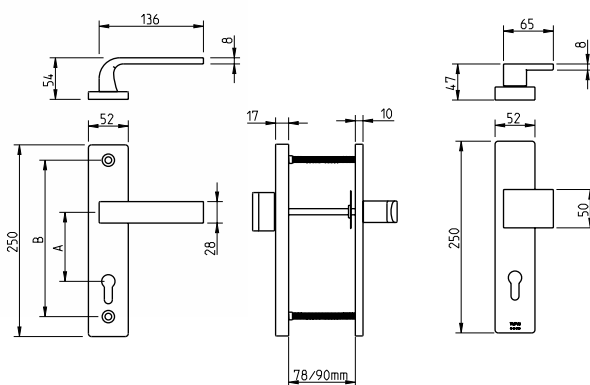
KLAMKI DO DRZWI ZEWNĘTRZNYCH
EXTERIOR HANDLES

GOLEM —



3215/2732

(153) czarny
black



REF	A	B
3215/2732	72	216



(96)
chrom satyna
satin chrome



(153)
czarny
black

3215/2732

(96) chrom satyna
satin chrome

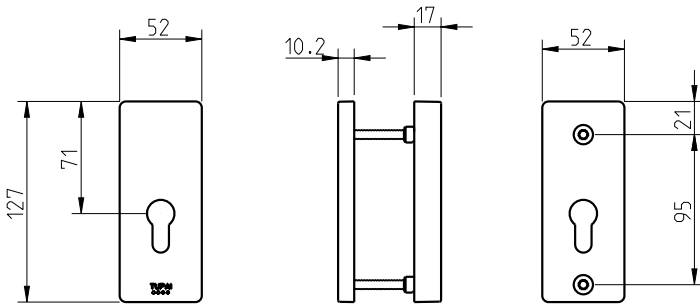
349,00

(153) czarny
black

349,00

3218

(153) czarny
black



(96)
chrom satyna
satin chrome



(153)
czarny
black

3218

(96) chrom satyna
satin chrome

169,00

(153) czarny
black

169,00

ACCESSORIES



3

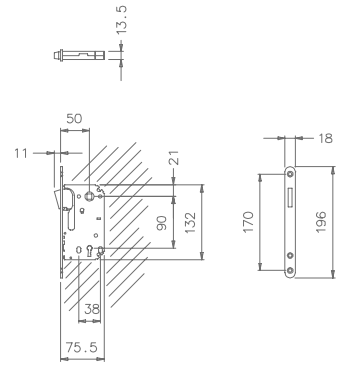
AKCESORIA
ACCESSORIES

ACCESSORIES —



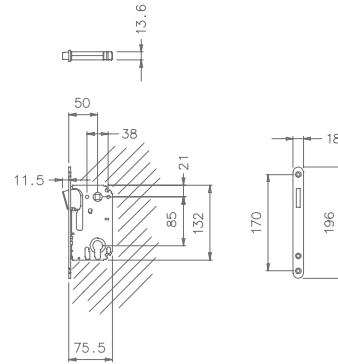
2867

(36) nikiel satyna
satin nickel



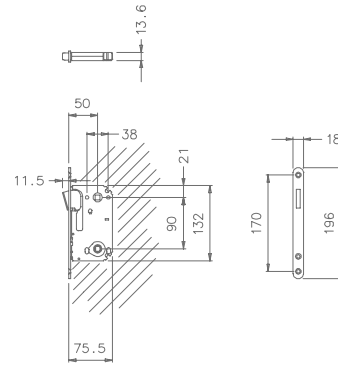
2868

(36) nikiel satyna
satin nickel



2869 Zamek wc 6x6

(36) nikiel satyna
satin nickel



(36) nikiel satyna
satin nickel



(153) czarny
black



2867



2868



2869

(36) nikiel satyna
satin nickel

39,50

39,50

39,50

(153) czarny
black

42,50

42,50

42,50

(36) nikiel satyna
satin nickel blacha zaczepowa zamka magnetycznego
strike plate magnetic lock

9,00

(153) czarny
black blacha zaczepowa zamka magnetycznego
strike plate magnetic lock

11,00

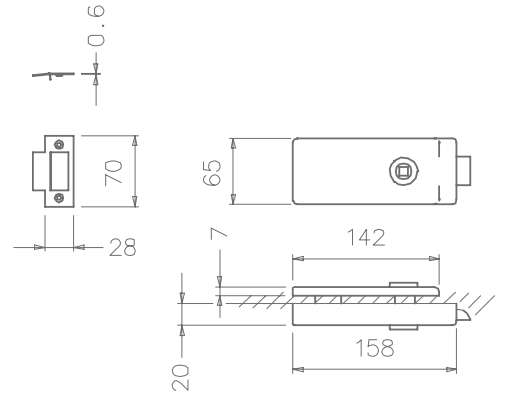
Ceny netto nie zawierają podatku VAT / Net prices, VAT not included



LOCKS

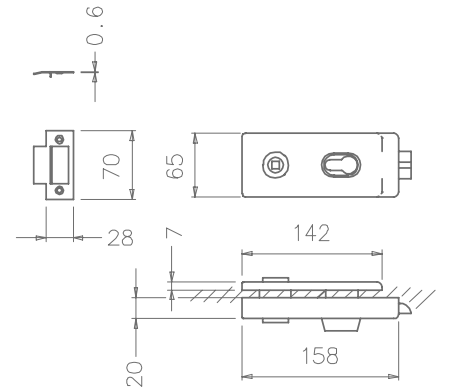
4014

(03) chrom
bright chrome



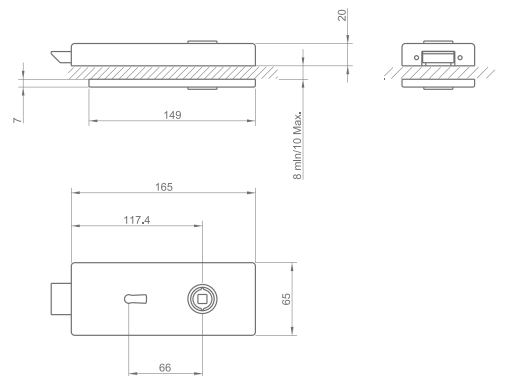
4015*

(03) chrom
bright chrome



4025*

(96) chrom satyna
satin chrome



(01) złoto
polished brass



(03) chrom
bright chrome



(96) chrom satyna
satin chrome



(142) nikiel perła
nickel pearl



(153) czarny
black

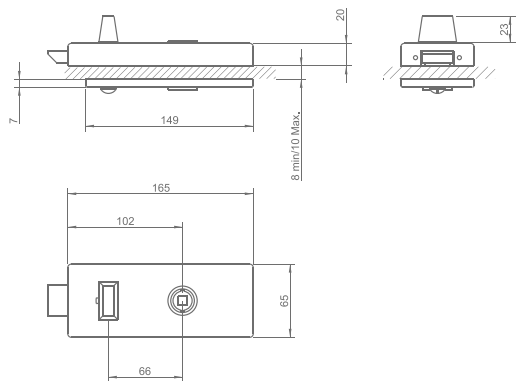
	4014	4015*	4025
(01) złoto polished brass	510,00	590,00	560,00
(03) chrom bright chrome	510,00	590,00	560,00
(96) chrom satyna satin chrome	510,00	590,00	560,00
(142) nikiel perła nickel pearl	510,00	590,00	560,00
(153) czarny black	510,00	590,00	560,00

Ceny netto nie zawierają podatku VAT / Net prices, VAT not included

*Czas dostawy 15-20 dni / Delivery in 15-20 days

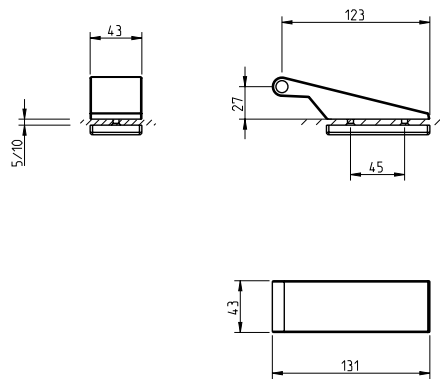
4026

(96) chrom satyna
satin chrome



3697

(142) nikiel perła
nickel pearl



(03) chrom
bright chrome



(96) chrom satyna
satin chrome



(142) nikiel perła
nickel pearl



(153) czarny
black

	4026	3697
(01) złoto polished brass	610,00	325,00
(03) chrom bright chrome	610,00	325,00
(96) chrom satyna satin chrome	610,00	325,00
(142) nikiel perła nickel pearl	610,00	325,00
(153) czarny black	610,00	325,00

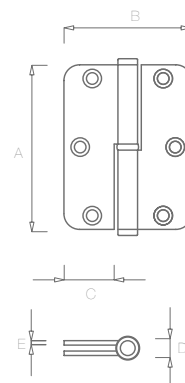
Ceny netto nie zawierają podatku VAT / Net prices, VAT not included
*Czas dostawy 15-20 dni / Delivery in 15-20 days

1722

(16) stal nierdzewna satynowana
satin stainless steel



REF	A	B	C	∅D	E	recomendado recommended
1722	90	65	25	12	2,5	40 kg

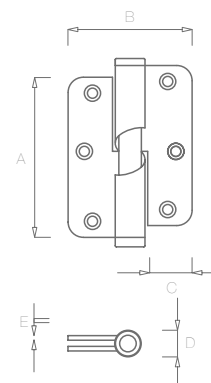


1892

(16) stal nierdzewna satynowana
satin stainless steel



REF	A	B	C	∅D	E	recomendado recommended
1892	90	65	25	12	2,5	40 kg



(16)
stal nierdzewna satynowana
satin stainless steel



(153)
*czarny
black

*Czas dostawy 15-20 dni
Delivery in 15-20 days

	1722	1892
(16) stal nierdzewna satynowana satin stainless steel	16,00	35,00
(153) czarny black	26,00	45,00



HINGES



EASY PIVOT

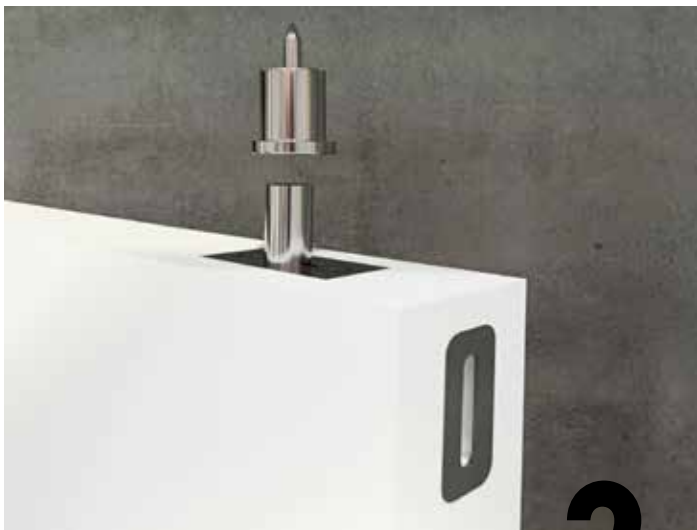
OPCJE MONTAŻU

INSTALLATION OPTION

NA LICU

GNIAZDO SERWISOWE NA LICU DRZWI
OPENING ON THE INSIDE DOOR FACE

1



2

Z BOKU

GNIAZDO SERWISOWE Z BOKU DRZWI
OPENING ON THE SIDE OF THE DOOR

WSPORNIK

WSPORNIK KULISTY O WYSOKIEJ
ODPORNOŚCI NA ZUŻYCIE
SPHERE SUPPORT WITH HIGH WEAR RESISTANCE



EASY PIVOT

100%

100% STAL NIERDZEWNA, ANTYKOROZYJNA
STAINLESS STEEL: ANTI CORROSION



100KG

WAGA DRZWI
DOOR WEIGHT

360°

OBRÓT DRZWI
DOOR ROTATION

Łatwa instalacja, umożliwiająca montaż i demontaż drzwi w razie potrzeby.

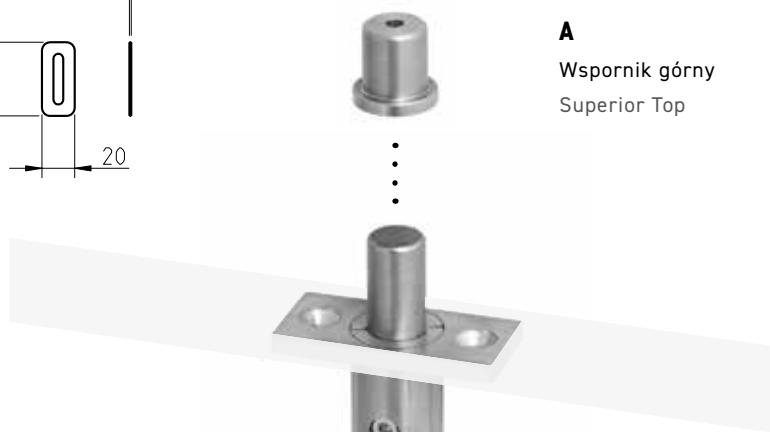
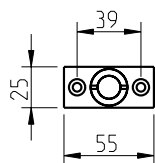
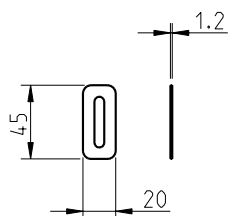
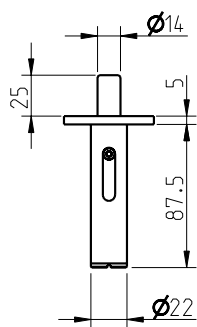
Easy application on the door, allowing its assembly and disassembly whenever necessary.

Gniazdo serwisowe do demontażu drzwi dostępne w kilku wykończeniach pozwalających na dopasowanie zawiasu do pozostałych okuć. Service slot for door disassembly available in various finishes, allowing to match the finish of the other hardware.

Gniazdo serwisowe umożliwia zdemontowanie drzwi. Nie ma jednak konieczności jego stosowania. Installing the service slot allows you to dismantle the door. You can choose not to install.

3184

ZAWIAS OBROTOWY
PIVOT HINGE



A
Wspornik górny
Superior Top

B
Gniazdo montażowe
Service Slot



(153)
czarny
black



C
Wspornik kulisty
Sfera



(03)
chrom
bright chrome



(16)
stal nierdzewna satynowana
satin stainless steel



(142)
nikiel perła
nickel pearl



(152)
biały
white



(153)
czarny
black

3185

WSZYSTKIE WYKOŃCZENIA
ALL FINISHES

Gniazdo montażowe
Service Slot

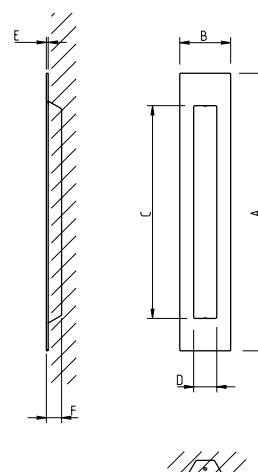
	3184	3185
(03) chrom bright chrome	-	19,00
(16) stal nierdzewna satynowana satin stainless steel	249,00	19,00
(142) nikiel perła nickel pearl	-	19,00
(152) biały white	-	19,00
(153) czarny black	-	19,00

Ceny netto nie zawierają podatku VAT / Net prices, VAT not included

TUPAI

2639 / 2651

(16) stal nierdzewna satynowana
satin stainless steel



REF	A	B	C	D	E	F
2651	150	70	126	46	2	13
2639	300	55	230	25	2	16,5



(16)
stal nierdzewna satynowana
satin stainless steel



(152)
biały
white



(153)
czarny
black

(16)	stal nierdzewna satynowana atin stainless steel	2639 87,00	2651 40,00	Cena za 1 szt./ Price per 1 piece
(152)	biały white	126,00	60,00	Cena za 1 szt./ Price per 1 piece
(153)	czarny black	116,00	55,00	Cena za 1 szt./ Price per 1 piece

Ceny netto nie zawierają podatku VAT / Net prices, VAT not included

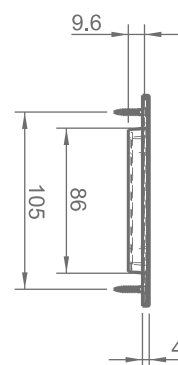
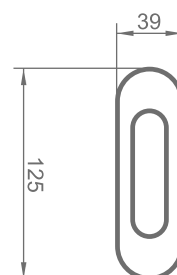


PULLS

4052

mosiądz brass

(153) czarny
black



(01) złoto
polished brass



(03) chrom
bright chrome



(77) patyna antyczna mat
mate antique brass



(96) chrom satyna
satin chrome



(142) nikiel perła
nickel pearl



(152) biały
white



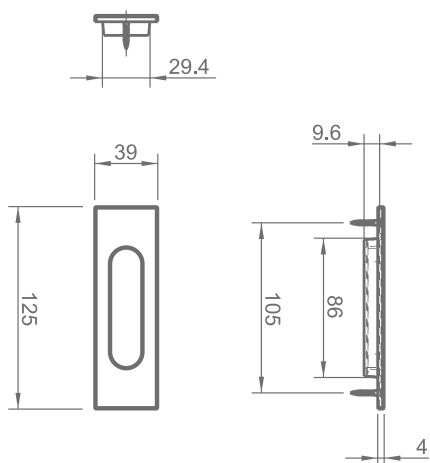
(153) czarny
black

4052

(01)	złoto polished brass	57,00	Cena za 1 szt./ Price per 1 piece
(03)	chrom bright chrome	57,00	Cena za 1 szt./ Price per 1 piece
(77)	patyna antyczna mat mate antique brass	57,00	Cena za 1 szt./ Price per 1 piece
(96)	chrom satyna satin chrome	57,00	Cena za 1 szt./ Price per 1 piece
(142)	nikiel perła nickel pearl	57,00	Cena za 1 szt./ Price per 1 piece
(152)	biały white	57,00	Cena za 1 szt./ Price per 1 piece
(153)	czarny black	57,00	Cena za 1 szt./ Price per 1 piece

Ceny netto nie zawierają podatku VAT / Net prices, VAT not included

4053

mosiądz
brass(03) chrom
bright chrome(01)
złoto
polished brass(03)
chrom
bright chrome(77)
patyna antyczna mat
mate antique brass(96)
chrom satyna
satin chrome(142)
nikiel perła
nickel pearl(152)
biały
white(153)
czarny
black

4053

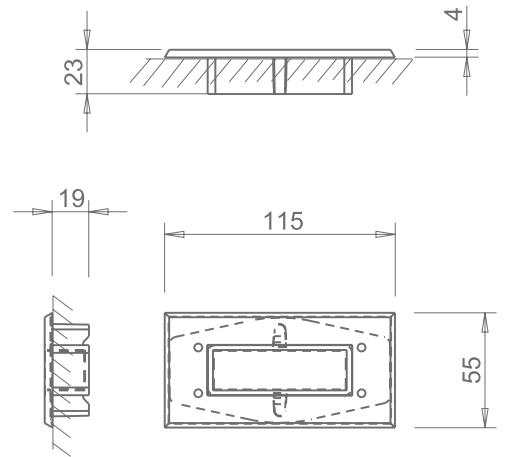
(01)	złoto polished brass	57,00	Cena za 1 szt./ Price per 1 piece
(03)	chrom bright chrome	57,00	Cena za 1 szt./ Price per 1 piece
(77)	patyna antyczna mat mate antique brass	57,00	Cena za 1 szt./ Price per 1 piece
(96)	chrom satyna satin chrome	57,00	Cena za 1 szt./ Price per 1 piece
(142)	nikiel perła nickel pearl	57,00	Cena za 1 szt./ Price per 1 piece
(152)	biały white	57,00	Cena za 1 szt./ Price per 1 piece
(153)	czarny black	57,00	Cena za 1 szt./ Price per 1 piece

Ceny netto nie zawierają podatku VAT / Net prices, VAT not included

TUPAI

2650

(153) czarny
black



(03)
chrom
bright chrome



(96)
chrom satyna
satin chrome



(142)
nikiel perła
nickel pearl



(152)
biały
white



(153)
czarny
black

2650

(03) chrom
bright chrome

77,00

Cena za 1 szt./ Price per 1 piece

(96) chrom satyna
satin chrome

77,00

Cena za 1 szt./ Price per 1 piece

(142) nikiel perła
nickel pearl

77,00

Cena za 1 szt./ Price per 1 piece

(152) biały
white

77,00

Cena za 1 szt./ Price per 1 piece

(153) czarny
black

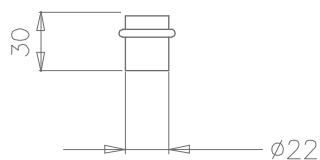
77,00

Cena za 1 szt./ Price per 1 piece

Ceny netto nie zawierają podatku VAT / Net prices, VAT not included

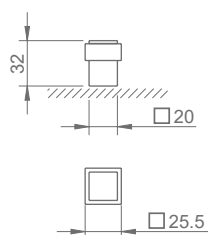
1699

(16) stal nierdzewna satynowana
satin stainless steel



2617

(96) chrom satyna
satin chrome



(03)
chrom
bright chrome



(16)
stal nierdzewna satynowana
satin stainless steel



(96)
chrom satyna
satin chrome



(142)
nikiel perła
nickel pearl



(152)
biały
white



(153)
czarny
black

	1699	2617
(03) chrom bright chrome	-	42,00
(16) stal nierdzewna satynowana satin stainless steel	26,00	-
(96) chrom satyna satin chrome	-	42,00
(142) nikiel perła nickel pearl	-	42,00
(152) biały white	34,00	-
(153) czarny black	31,00	42,00

ACCESSORIES



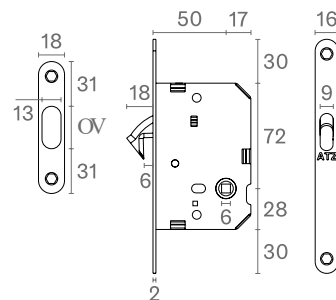
4

AKCESORIA
ACCESSORIES

ATZ™ —

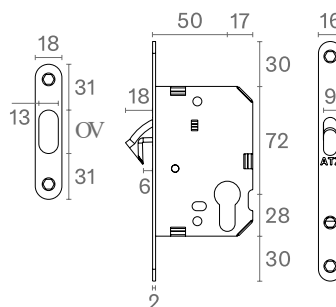
1171

(153) czarny
black



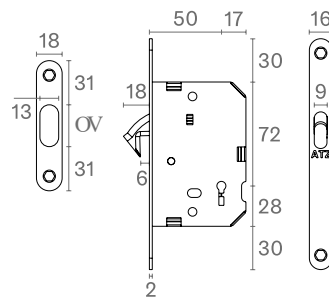
1173

(153) czarny
black



1175

(153) czarny
black



(16) stal nierdzewna satynowana
satin stainless steel



(153) czarny
black



3929

Kluczyk do zamka 1175, do drzwi 57mm
Bending key for sliding door lock Ref. 1175 (57mm)

1171

1173

1175

3929

(16) stal nierdzewna satynowana
satin stainless steel

56,00

56,00

65,00

12,00

(153) czarny
black

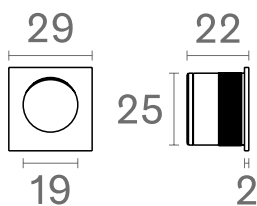
70,00

70,00

80,00

3919

(153) czarny
black



3925

(153) czarny
black



3923

(153) czarny
black

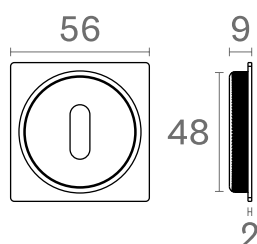


3976

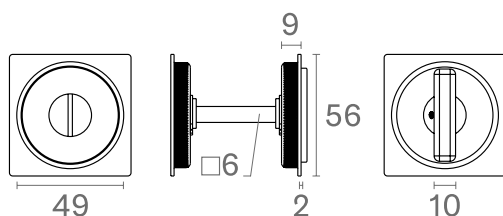
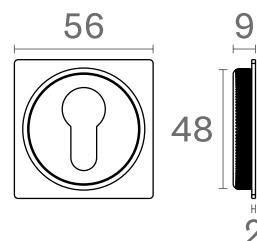
(153) czarny
black



(16)
stal nierdzewna satynowana
satin stainless steel



(153)
czarny
black



(16) stal nierdzewna satynowana
satin stainless steel

(153) czarny
black

3919

25,00

3925

38,00

3923

38,00

3976

99,00

31,00

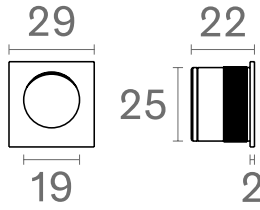
50,00

50,00

118,00

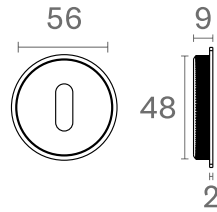
3918

(16) stal nierdzewna satynowana
satin stainless steel



3924

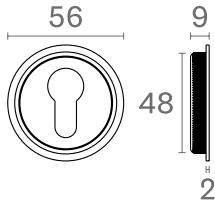
(16) stal nierdzewna satynowana
satin stainless steel



(16)
stal nierdzewna satynowana
satin stainless steel

3922

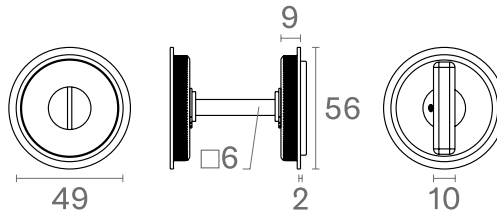
(16) stal nierdzewna satynowana
satin stainless steel



(153)
czarny
black

3975

(16) stal nierdzewna satynowana
satin stainless steel



(16) stal nierdzewna satynowana
satin stainless steel

3918

25,00

3924

38,00

3922

38,00

3975

99,00

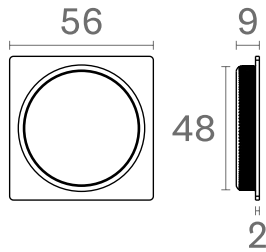
(153) czarny
black

31,00

50,00

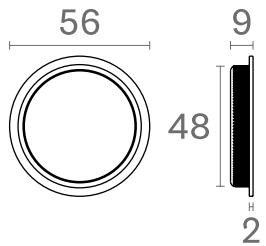
50,00

118,00



7504

(16) stal nierdzewna satynowana
satin stainless steel

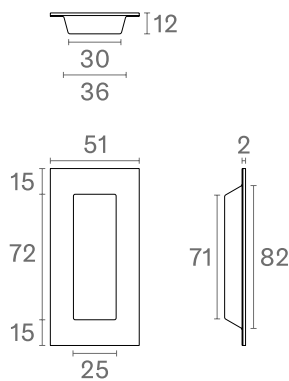


7503

(16) stal nierdzewna satynowana
satin stainless steel



(16)
stal nierdzewna satynowana
satin stainless steel

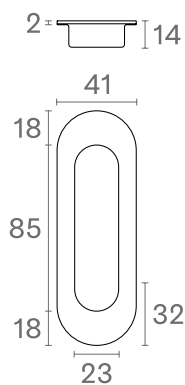


7506

(16) stal nierdzewna satynowana
satin stainless steel



(153)
czarny
black



7505

(16) stal nierdzewna satynowana
satin stainless steel

	7504	7503	7506	7505
(16) stal nierdzewna satynowana satin stainless steel	20,00	20,00	32,00	31,00
(153) czarny black	26,00	26,00	41,00	39,00

TECHNICAL INFORMATION





5

INFORMACJE TECHNICZNE
TECHNICAL INFORMATION

TECHNICAL —
INFORMATION

_ CZYSZCZENIE I ŚRODKI OSTROŻNOŚCI CLEANING AND CAUTIONS

Pielęgnacja okuć z miedzi i żalu pokrywanych galwanicznie, malowanych i lakierowanych.

W celu zachowania doskonałego wykończenia naszych produktów do drzwi, używaj tylko wilgotnej ściereczki z miękkiej bawełny lub mikrofibry, aby usunąć wszelkie plamy lub odciski palców.

Nagromadzenie pozostałości może spowodować odbarwienie oryginalnego wykończenia. Aby uniknąć takich uszkodzeń, należy przetrzeć produkty wilgotną ściereczką z bawełny lub mikrofibry i dokładnie wysuszyć. Zaleca się regularne wykonywanie tej czynności i włączenie jej do ogólnej procedury czyszczenia.

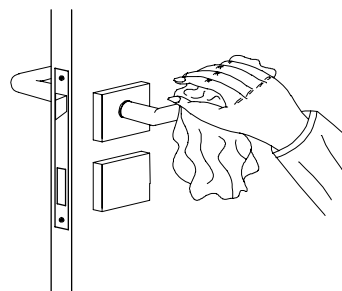
Nie używaj agresywnych rozpuszczalników, ściernych środków czyszczących ani zmywaków czyszczących do żadnego z naszych produktów. Może to wpłynąć na grubość powłok ochronnych nałożonych w procesach produkcyjnych (galwanizacja, malowanie i nakładanie warstwy lakieru).

Nie używaj spirytusu metylovanego na jakiegokolwiek produkty z miedzianym lub antycznym wykończeniem, ponieważ może to spowodować usunięcie estetycznej lub ochronnej powłoki. Podobnie w przypadku produktów malowanych i wykończonych lakierem – je również należy czyścić tylko miękką, wilgotną ściereczką z bawełny lub mikrofibry.

Uwaga: Lakierowane i malowane wykończenia kolorowe mogą odpryskiwać przy nieostrożnym obchodzeniu się, dlatego należy zachować ostrożność podczas konserwacji i użytkowania.

NIE UŻYWAĆ:

proszków ściernych
petalowych zmywaków czyszczących
środków do czyszczenia srebra lub miedzi
produktów na bazie alkoholu



Caring for brass and zamak, plated, painted and lacquered door furniture.

To maintain the superior finish of our design doorware products, please ensure that only a damp cloth is used with diluted, mild detergent to remove any stains or fingerprints.

Residue build-up may cause discolouration of the original finish. To avoid such damage, please wipe products with a damp cloth, and dry thoroughly. It is recommended that this be done regularly, and incorporated into a general cleaning routine.

Do not use harsh solvents, abrasive cleaners or scourers on any of our designer doorware's products. This may affect the thickness of protective coatings, such as plating, painting and lacquer.

We recommend a light clean with methylated spirits only for our satin or polished chrome finishes. Do not use methylated spirits on any product with a brass or antique finish, as it may strip away any aesthetic or protective coating. Likewise, painting and lacquered finishes should be cleaned only with a damp cloth and mild detergent.

Note: Lacquered and painting colour finishes may chip with rough handling, and therefore caution should be taken during maintenance and use.

DO NOT USE:

course abrasive powders
metallic scourers
silver or brass cleaners
alcohol based products

– CZYSZCZENIE I ŚRODKI OSTROŻNOŚCI CLEANING AND CAUTIONS LEATHER

Stworzyliśmy ponadczasowy produkt, łącząc wiedzę pokoleń z najnowocześniejszą innowacją technologiczną.

Używamy najwyższej jakości surowców gwarantując tym samym trwałość, pochodzenie i naturalny charakter skóry użytej na rękojeściach. Aby jeszcze bardziej wydłużyć jej żywotność, należy pamiętać, że skóra jest materiałem delikatnym, a w związku z tym wymagającym szczególnej pielęgnacji.

Oto kilka zaleceń, jak zachować jej unikalne cechy:

Używaj ściereczki zwilżonej letnią wodą z neutralnym mydłem, aby delikatnie umyć skórę. Nie pocieraj - skóra może ulec uszkodzeniu.

Opłucz i osusz miękkim kawałkiem tkaniny.

We created a timeless product by combining the knowledge of generations with state of the art technological innovation. We use top-quality raw materials thus guaranteeing the durability, purity and natural character of the leather used in the handles.

To further increase the lifespan of your handle, you must keep in mind that leather is a delicate material, that requires, therefore, special care.

Here are some recommendations on how to preserve its unique characteristics:

Use a cloth dampened with tepid water and neutral soap to gently wash the leather. Do not rub, the leather might get damaged.

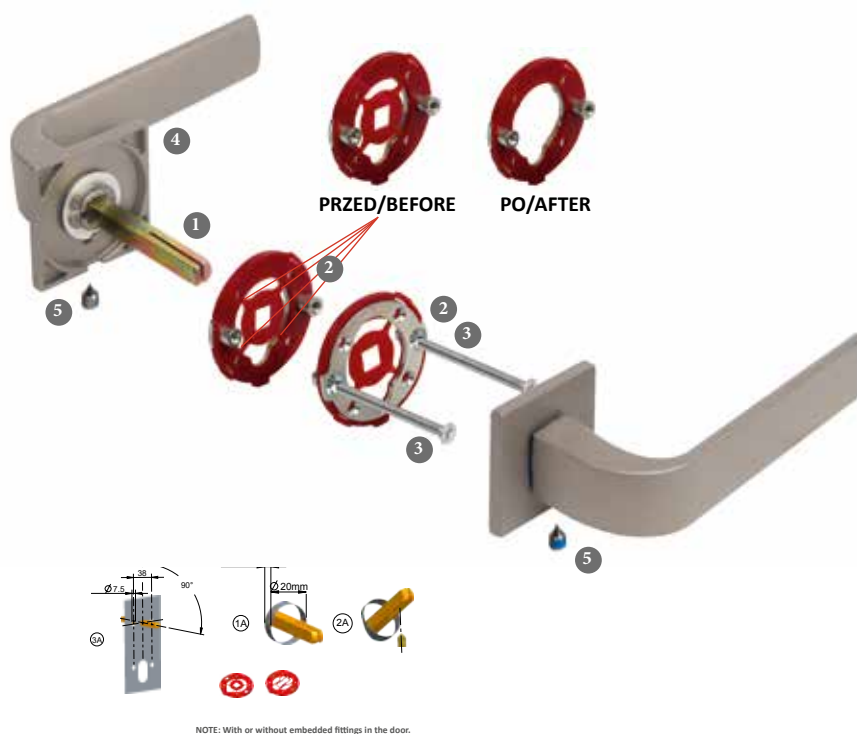
Rinse and dry with a soft piece of fabric.

Do not use alcohol, solvents, alkaline products, products containing ammonia, oils, enamels.



_ INSTRUKCJA MONTAŻU
ASSEMBLING INSTRUCTIONS

_ KOLEKCJA 5S
5S LINE



- 1 Umieścić kwadratowy trzpień 8 mm (1) w drzwiach (szerszy rowek skierowany w dół) zgodnie z rys. 2A
- 2 Przymocować adapter montażowy (2) do drzwi za pomocą śrub przelotowych / wkrętów do drewna
- 3 Wsuń klamkę na trzpień (4) i naciskając rękojeść wyłam wewnętrzną, plastikową część płytki adaptera montażowego. Pamiętaj, aby ją później usunąć.
- 4 Dopasuj rozetę klamki do adaptera montażowego, zaczynając od dołu do góry, aż usłyszysz „klik”.
- 5 Dokręć gwintowane imbusy M6 (5) na uchwycie klamki do kwadratowego trzpienia

- 1 Position the 8 mm square spindle (1) in the door (wider groove facing down) according fig. 2A
- 2 Fix the adapter plates (2) to the door with the passing/wooden screws (3)
- 3 Inserting the handle (4) and twisting, break the inside plastic part of the adapter plate. Don't forget to remove it afterwards
- 4 Adjust the handle rosette to the adapter with a bottom to top pushing movement until it "clicks"
- 5 Tighten the M6 threaded pins (5) on the handle against the square spindle

WIDEO 5S ROZETA OKRĄGŁA
Round 5S VIDEO



WIDEO 5S ROZETA KWADRATOWA
Square 5S VIDEO



_ ROZETY PROSTOKĄTNE
RECTANGULAR LINE



_ ROZETY KWADRATOWE/OKRĄGŁE
SQUARE / ROUND LINE



TUPAI

**JAKOŚĆ I
CERTYFIKATY
ŚRODOWISKOWE**

**QUALITY AND
ENVIRONMENT
CERTIFICATES**

RESPECT FOR NATURE



ISO 14001

QU AL IT Y.



ISO 9001

**UNL
OP**

PUSH



TO INNO

LOCK

EN

PULL

VATION

TUPAI®

TUPAI POLSKA SP. Z O.O.
UL. DEMBOWSKIEGO 5 LOK.104
32-020 WIELICZKA, POLSKA
NIP: PL6832112356

KONTAKT:
+4812 400 48 10

+48797 686 200
+48797 788 082
+48797 740 830

BIURO@TUPAIPOLSKA.PL
WWW.TUPAIPOLSKA.PL

TUPAI FACTORY
RASO DE PAREDES AP. 3099
3754-901 ÁGUEDA, PORTUGAL
GPS N 40.585824 W 8.465514

TEL. +351 234 612 600
FAX +351 234 601 295

TUPAI@TUPAI.PT
WWW.TUPAI.PT

